



Top

会社概要

取扱製品

電磁式表示器



電磁式表示器、「シグナレックス」は、米国 COLORADO TIME SYSTEMS社製で、7個の電磁式セグメントで構成されて、数字を表示します。昼間の野外でも、はっきりと良く見える特殊テープをセグメントに使用していますので、公共施設での使用に最適です。寿命も2億回のサイクル試験に合格し、米国では絶大なる信頼性を維持しております。文字寸法は最大305×204mm、最小40×24mmです。全部で5種類の寸法を取り揃えています。



コロラドタイムシステム社にリンクしています。

機種

型名		152L	402L	602L	900L	1200L	1810L	1820L	2410L
数字寸法	高×横 mm	40×24	103×59	154×91	228×152	305×204	製造中止		
外形寸法	高×横 mm	49×33	127×83	184×130	279×210	356×279			
セグメント巾	mm	4	11	17	29	38	製造中止		
重量	g	65	310	520	520	950			
最小稼動パルス時間	m sec	30	50	90	150	200	製造中止		
消費電力	W	0.35	0.93	1.4	3.6	3.6			
最大可視距離	m	15	50	75	110	150			

作動電圧は、12VDCです。

表示反転時以外には、ほとんど電力を消費しません。

セグメントのペーンの色は、朱（赤）・黄・白が標準です。特殊な色構成も承ります。

可視角度は110°

構成材料：ベアリング、ポリエステル、フレーム、アルミ合金黒染済み。

常用温度：-40～+75

常用湿度：95%まで

適用規制：UL規格認定 No.mh10471 BASEEFA CLASS 2. No.4054J



八坂テクノス株式会社

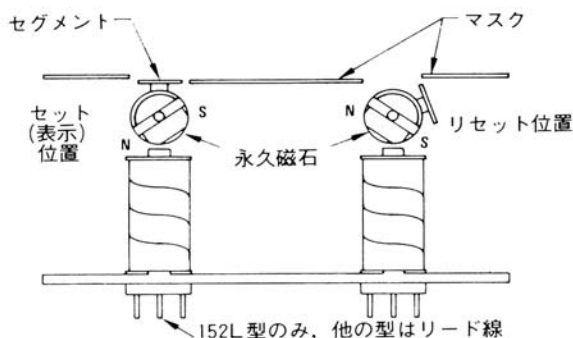
〒343-0831 埼玉県越谷市伊原1-3-44-114

Tel:048-971-6751、Fax:048-971-7251

<http://www.yasaka-tec.co.jp>

問い合わせ：contact@yasaka-tec.co.jp

動作原理



電磁式表示器、「シグナレックス」は、7個のセグメントで構成されています。各セグメントは、永久磁石につけたセグメントと電磁コイルで構成され、電磁コイルにパルス通電すると90°にセグメントを回転させます。アクセスは発信した信号を直接表示します。

表示またはリセット位置でシステム回路は安定し、セグメントをどちらかの位置に残し、電磁コイル内には電気は残りません。永久磁石は電磁コイルの極に引きつけられているので電磁コイルに逆のパルス通電があるまで、その位置を保ちます。停電時でも表示が消えることはありません。

幅広い用途

152L	ガソリンスタンドの計量表示・価格表示、アーケード・駅・空港の時計、野球場・競技場の集計表示ほか。
402L・602L	駅・空港などの公共広場の時刻表示、電子ゲーム、高速道路料金所表示、工場内の生産ライン・モニター表示ほか。
900L・1200L	野外スコアボード、バスルート表示、ガソリン価格広告塔など。



取扱注意事項

使用環境温度	- 40 ~ +75 使用限界温度 75 以下を必ずお守りください。 セグメントの成型時の応力が現れ、変形することがあります。
使用環境湿度	RH5 ~ 95% 高湿度・凍結温度では、ベアリングに結氷が発生し作動しなくなることがあります。
振動	最大 2 G まで
防汚対策	屋外の環境に直接さらさないでください。雨・砂・ゴミ等に対して、保護カバーをつけてください。 加工時にセグメントに、のこぎり屑・鉄屑などを付着させないようにしてください。故障の原因になります。

八坂テクノス株式会社

〒343-0831 埼玉県越谷市伊原1-3-44-114
Tel:048-971-6751、Fax:048-971-7251
<http://www.yasaka-tec.co.jp>
問い合わせ: contact@yasaka-tec.co.jp

Top

会社概要

取扱製品

電磁式表示器

お問い合わせは・・・ contact@yasaka-tec.co.jp