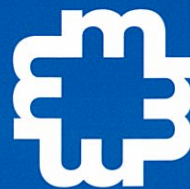
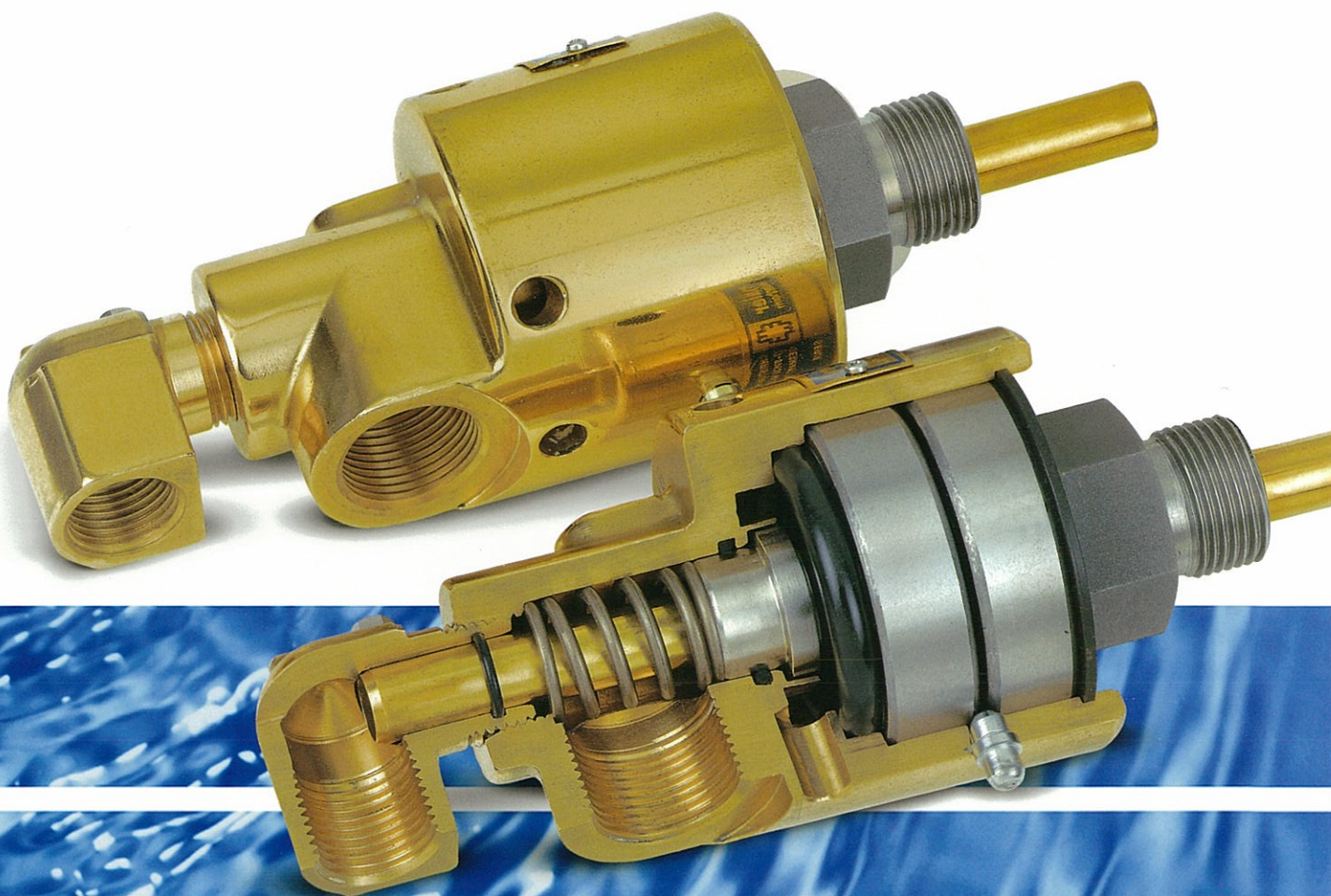


maier
heidenheim



ロータリージョイント

DP シリーズ



DP ロータリージョイント

次の使用箇所に適しています

- 冷却水および熱温水
さらにバリエーションとしてサーマルオイルにも使用可能です
- 高回転速度の場所(例えば印刷産業)
- 圧力エア

■ その他の長所

- 低い摩擦トルク
(ホイル製造では重要)
- 長い寿命
- 簡単な修理

■ ハウジングおよびエルボーは真鍮製、環境に優しいビーズブラスト加工仕上げ、ベアリング保護のためにハウジングの外周に5つのドレイン穴を設けています。

■ ハウジングDN 03および06は陽極処理アルミ製です。

■ クロム鋼製ローター

■ ボールベアリング2つ、ベアリングは製造工場で潤滑してあります。80°Cまではメンテナンスフリー。さらに高い温度の場合、潤滑箇所へのアクセスが簡単です。

■ 内部メカニカルシールには圧力がかかっていません、問題なく他のシールセットに交換ができます。セット1は80°Cまでの水、セット3は160°Cまでの水およびサーマルオイル、セット4は汚水、そしてセット5はエア用にお勧めします。

■ サーマルオイル用シリーズ-800は熱に対し安定性のあるボールベアリング、Viton Oリングそしてさらにベアリングを保護するために軸状シャフトシールを使っています。

■ 圧力装置の回転部との連結は

- 標準化されている外ネジ部ネジ山は、右あるいは左ネジ回転 G/BSP(ISO 228)あるいはNPT(ANSI)です。
- フラットシーリング用にネジ山の終わりにシーリング/センタリング面があります。
- Kフランジおよびテーパインナーリング (DN 40およびDN 50)
- 固定フランジF (DN 40およびDN 50)

■ 右ネジ付き放射状のハウジング接合部 G/BSP(ISO 228) あるいは NPT(ANSI)、軸方向右ネジの NPT(ANSI) あるいは -800では G/BSP(ISO 228)。軸方向ネジ、栓ネジおよび-800ではフラットシール付き。

■ 低い摩擦トルクにより回転防止装置は不必要です。

■ エルボー

DPロータリージョイントは流れが一方向用として出荷されています。2方向用にはエルボー部品を使います。

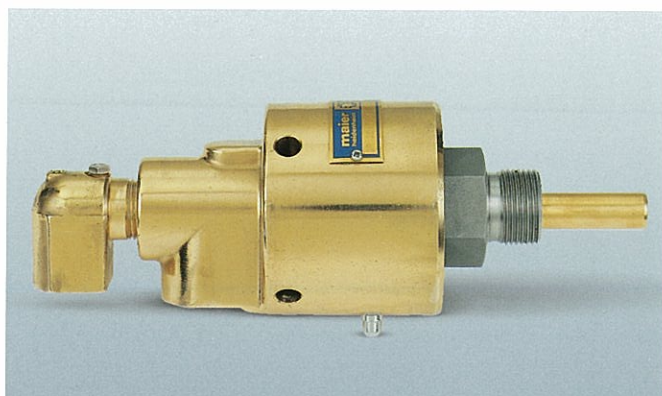
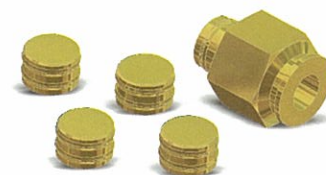
- P2 固定されているインナーパイプ (ネジ固定)
- PR2 回転インナーパイプ (エルボー部品に取り付けられています)
- PO2 固定インナーパイプ、Oリングの中に浮揚したかたちで据え付け、ネジによる回転防止
タイプPO2用のインナーパイプは納入可能
- PO2 -800は同上、ただしViton Oリング、エルボーとハウジング間はOリングでシール。

■ 栓およびドレイン穴のホース接続

埃の多い環境では、ドレイン穴は栓をして閉め、シールを保護します。ドレイン穴はホース接続で6mmのホースの接続が可能になっています。

1 セット (製品番号 1190345) =

- 4個の栓+
- 1個のホース接続部。
- 全サイズに適用。



使用データ

		DP	DP	DP -800
公称径 DN	mm	03~06	10~50	10~50
媒体		中位圧力エア- 冷却水 温水	冷却水 温水	サーマルオイル
温度	最低~最高 °C	~120	-15~160	~160
圧力PN	最低~最高 bar	~10	0,2~10	~10
回転数	分 ⁻¹ ~max	55000/DN 3000	55000/DN 2500	55000/DN 2500

最高値と最低値の組み合わせは避けて下さい。上記の値より高い値、あるいは他の媒体を使う場合は弊社にお問い合わせください。

発注時の仕様内容

例:		DP	15	R	5	1	-100
DP シリーズ							
公称径 DN mm (△ サイズA) 03、06、10、15、20、25、32、40、50							
ローター連結部							
R	右回りネジ						
L	左回りネジ						
K	K-フランジDN 40およびDN 50						
F	固定フランジDN 40およびDN 50						
ハウジング接合部Bとランナー接合部Dとの可能な組み合わせ							
0	NPT	K	あるいは F				
1	NPT	G					
3	NPT	NPT					
5	G	G					
9	G	K	あるいは F	他の組み合わせはお問い合わせください。			
シールのセット							
1	合成カーボン 19K - クロム鋼18E						
3	金属を含浸させた合成カーボン 19W - SIC 18C						
4	SIC 19C - SIC 18C						
5	合成カーボン 19K - SIC 18C	DP 03~06	セット5とのみ可能				
特別仕様のシリアル番号はメーカーから出されます、-800はサーマルオイル用。							

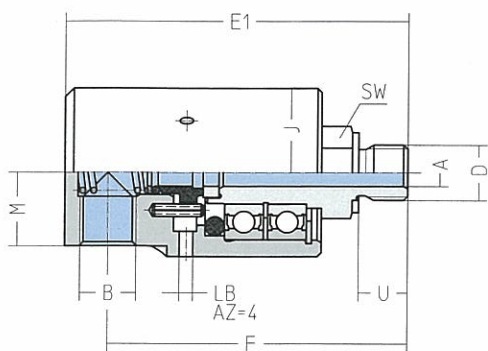
発注時の仕様内容、エルボーP

例:		PO2	15	G	-100
インナーパイプのタイプ					
P2	固定式 (ネジ固定、ネジはG/BSP、ISO 228)				
PR2	回転式				
PO2	固定式 (Oリング内でフローティング)				
公称径はDPの公称径と同一					
ネジ接続 C1/C2					
G	BSP (ISO 228)				
N	NPT (ANSI)				
特別仕様のシリアル番号はメーカーから出します、-800はサーマルオイル用。					

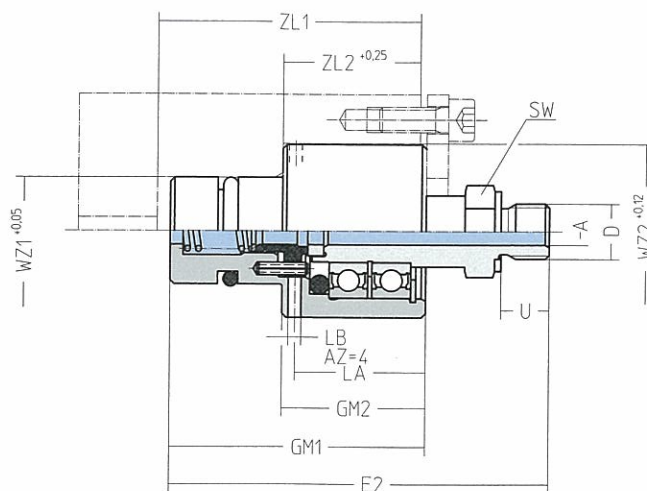
DP

DN 03~06

DP .. R/L 55



DP .. R/L -101



DN	03	06
タイプ	DP 03 R 55	DP 06 R 55
注文番号	1112800-055	1112000-055
タイプ	DP 03 L 55	DP 06 L 55
注文番号	1112801-055	1112001-055
タイプ	DP 03 R-101	DP 06 R-101
注文番号	1112800-101	1112000-101
タイプ	DP 03 L-101	DP 06 L-101
注文番号	1112801-101	1112001-101

Ø A	3.2	6.5
B	G 1/8	G 1/4
D	G 1/4 A	G 1/4 A
E1	71.5	80
E2	71.5	89
F	64	70
Ø J	28.45	40
M	12	17.5
U	11.5	11.5
GM1	49	60
GM2	49	33.5
LA	26	30
Ø LB	3.2	3.2
SW	17	19
WZ1	28.45	25.4
WZ2		41.66
ZL1		61.5
ZL2	46.48	32
重量(kg)	0.3	0.3

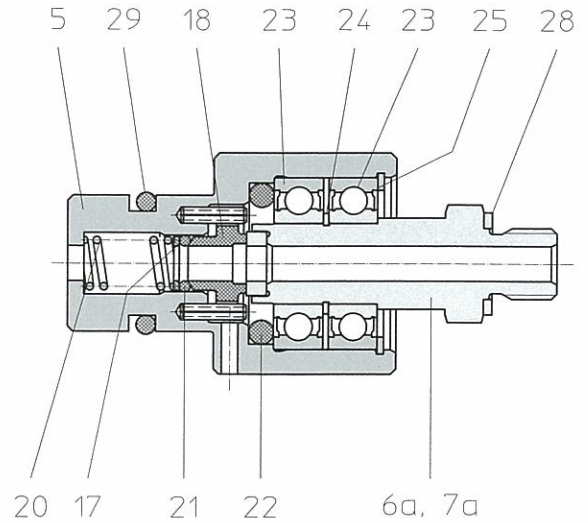
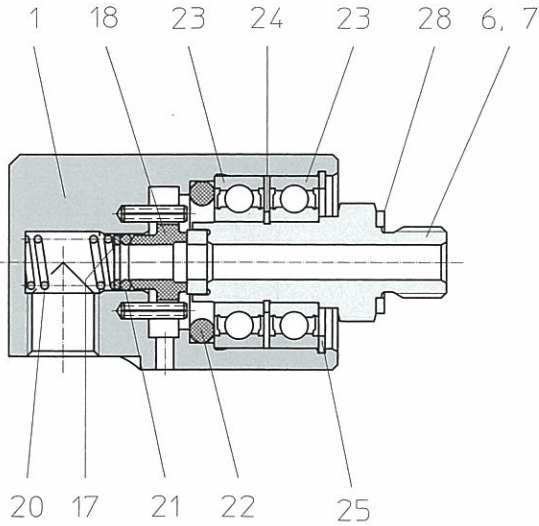
DP

予備部品

DN 03~06

DP .. R/L 55

DP .. R/L -101

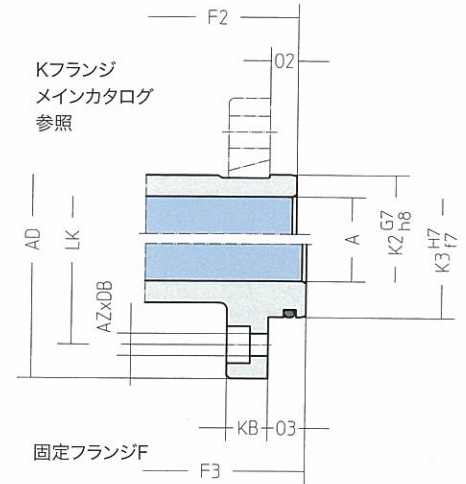
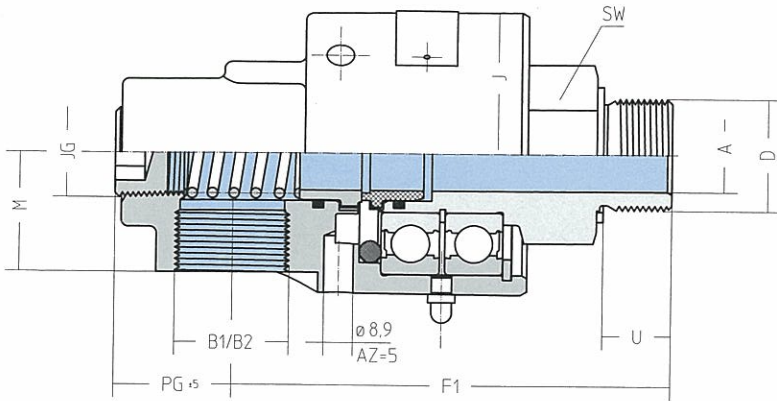


予備部品

DN	03	06
1 ハウジング G	1112841	1112041
5 ハウジング(-101)	1112841-056	1112041-058
6 ローター RG	1112828-002	1112028-002
6a ローター RG(-101)	1112828-055	1112028-057
7 ローター LG	1112829-002	1112029-002
7a ローター LG(-101)	1112829-055	1112029-057
17 ディスク	3502119-001	3502113-001
18 メカニカルシール	3511389-001	3511390-001
20 圧カバネ	3511526	3511521
21 Oリング	3512500-001	3511704-001
22 Oリング	3512501-016	3511906-016
23 溝付きボールベアリング	3510010-020	3510047
24 ストップリング	3501039	3501025
25 ストップリング	3501261	3501200
28 Cuシール	3502114-001	3502114-001
29 Oリング	3511730	3511868

DP

DN 10~50



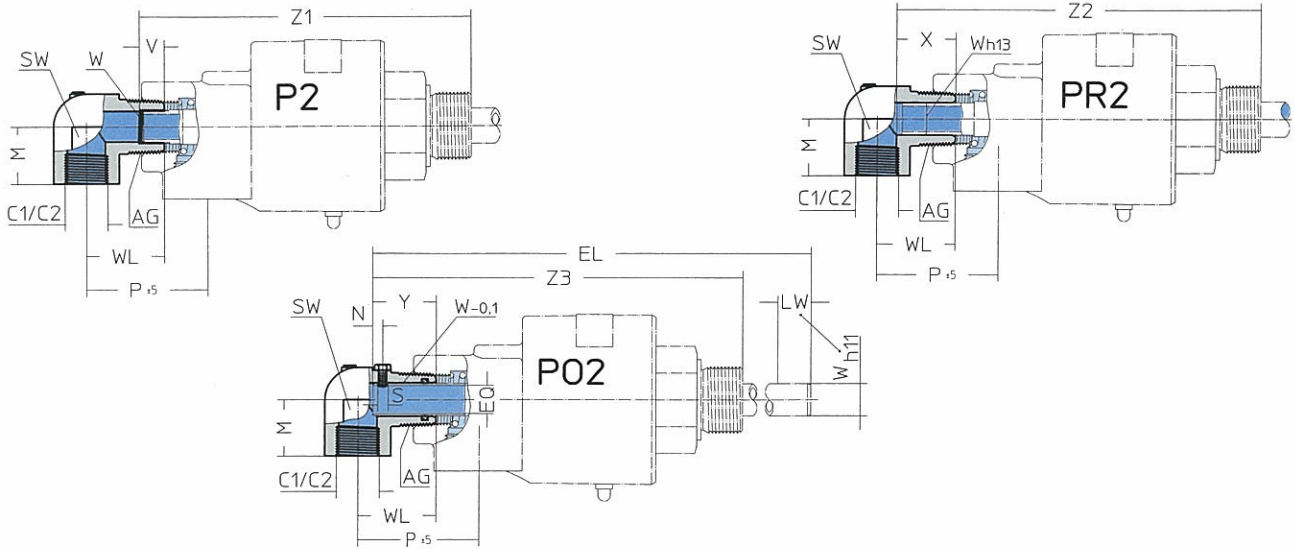
		DN	10	15	20	25	32	40	50
ハウジング接合部	B1 = G	タイプ	DP 10 R 51	DP 15 R 51	DP 20 R 51	DP 25 R 51	DP 32 R 51	DP 40 R 51	DP 50 R 51
		注文番号	1112050-051	1112100-051	1112150-051	1112200-051	1112250-051	1112300-051	1112350-051
		タイプ	DP 10 L 51	DP 15 L 51	DP 20 L 51	DP 25 L 51	DP 32 L 51	DP 40 L 51	DP 50 L 51
		注文番号	1112051-051	1112101-051	1112151-051	1112201-051	1112251-051	1112301-051	1112351-051
		タイプ						DP 40 K 91	DP 50 K 91
	注文番号						1112302-091	1112352-091	
	タイプ						DP 40 F 91	DP 50 F 91	
	注文番号						1112303-091	1112353-091	
	B2 = NPT	タイプ	DP 10 R 11	DP 15 R 11	DP 20 R 11	DP 25 R 11	DP 32 R 11	DP 40 R 11	DP 50 R 11
		注文番号	1112050-011	1112100-011	1112150-011	1112200-011	1112250-011	1112300-011	1112350-011
タイプ		DP 10 L 11	DP 15 L 11	DP 20 L 11	DP 25 L 11	DP 32 L 11	DP 40 L 11	DP 50 L 11	
注文番号		1112051-011	1112101-011	1112151-011	1112201-011	1112251-011	1112301-011	1112351-011	
タイプ							DP 40 K 01	DP 50 K 01	
注文番号						1112302-001	1112352-001		
タイプ						DP 40 F 01	DP 50 F 01		
注文番号						1112303-001	1112353-001		

Ø A	9.5	13	17.5	22	30	35	47
B1	G 3/8	G 1/2	G 3/4	G 1	G 1 1/4	G 1 1/2	G 2
B2	3/8" NPT	1/2" NPT	3/4" NPT	1" NPT	1 1/4" NPT	1 1/2" NPT	2" NPT
D	G 3/8 A	G 1/2 A	G 3/4 A	G 1 A	G 1 1/4 A	G 1 1/2 A	G 2 A
F1	88	98	112	128	153	176	191
F2						164	201
F3						170	192
Ø J	54	58	74	84	100	110	137
Ø K2 G7/h8						50	65
Ø K3 H7/f7						65	80
M	24	25	31	36	42	45	57
O2						10	10
O3						20	20
PG ±5	26.5	24	30	37	46	53.5	60
U	15	18	17	20	26	27	27
Ø AD						100	125
AZ x Ø DB						5 x 9	5 x 11
JG	1/4" NPT	3/8" NPT	1/2" NPT	3/4" NPT	1" NPT	1 1/4" NPT	1 1/2" NPT
KB						15	15
Ø LK						80	100
SW	24	30	36	46	55	60	75
重量 (kg)	0.8	1	1.8	2.4	4.5	6.2	9

P

DPシリーズ用のエルボー

DN 10~50



	DN	10	15	20	25	32	40	50	
C1 = G	タイプ	P2 10 G	P2 15 G	P2 20 G	P2 25 G	P2 32 G	P2 40 G	P2 50 G	タイプ P2 固定、ネジ付き
	注文番号	1112066	1112116	1112166	1112216	1112266	1112316	1112366	
	タイプ	PR 2 10 G	PR 2 15 G	PR 2 20 G	PR 2 25 G	PR 2 32 G	PR 2 40 G	PR 2 50 G	回転インナーパイプ 用 (右回りネジ)
	注文番号	1112067	1112117	1112167	1112217	1112267	1112317	1112367	
	タイプ	PO 2 10 G	PO 2 15 G	PO 2 20 G	PO 2 25 G	PO 2 32 G	PO 2 40 G	PO 2 50 G	タイプ PR2 回転インナーパイプ、 直接エルボー部品 に取り付け
	注文番号	1112068	1112118	1112168	1112218	1112268	1112318	1112368	
C2 = NPT	タイプ	P2 10 N	P2 15 N	P2 20 N	P2 25 N	P2 32 N	P2 40 N	P2 50 N	固定インナーパイ プ用のPO2タイプ、 Oリングに中にフロー ティング。ネジにより 回転防止PO2タイプ 用のインナーパイ プは納入可能
	注文番号	1112069	1112119	1112169	1112219	1112269	1112319	1112369	
	タイプ	PR 2 10 N	PR 2 15 N	PR 2 20 N	PR 2 25 N	PR 2 32 N	PR 2 40 N	PR 2 50 N	
	注文番号	1112070	1112120	1112170	1112220	1112270	1112320	1112370	
	タイプ	PO 2 10 N	PO 2 15 N	PO 2 20 N	PO 2 25 N	PO 2 32 N	PO 2 40 N	PO 2 50 N	
	注文番号	1112071	1112121	1112171	1112221	1112271	1112321	1112371	
C1		G 1/4	G 3/8	G 1/2	G 1/2	G 3/4	G 3/4	G 1 1/4	
C2		1/4" NPT	3/8" NPT	1/2" NPT	1/2" NPT	3/4" NPT	3/4" NPT	1 1/4" NPT	
M		18	20	26	28	35	38	45	
N		5	5	5	5	5	5	5	
P ±5		42.5	38.5	51	59	74	82	98	
∅ S		5	5	5	5	5	5	5	
V		8	8	12	12	15	17	20	
W		M 6 x 1	G 1/8	G 1/4	G 3/8	G 1/2	G 3/4	G 1	
∅ W h13		6	10	13	16	22	26	32.2	
∅ W -0,1		6	10	13	16	22	26	34	
X		21	19.5	25.5	28.5	35	37	39	
Y		25	25	28	31	38	40	40	
Z1		112	118	140	161	195	226	250	
Z2		125	129	153.5	177.5	215	246	269	
Z3		129	135	156	180	218	249	270	
AG		1/4" NPT	3/8" NPT	1/2" NPT	3/4" NPT	1" NPT	1 1/4" NPT	1 1/2" NPT	
SW		22	22	32	32	36	36	55	
WL		27	27	35	38	47	49	58.5	
重量(kg)		0.1	0.1	0.3	0.3	0.5	0.6	1.3	

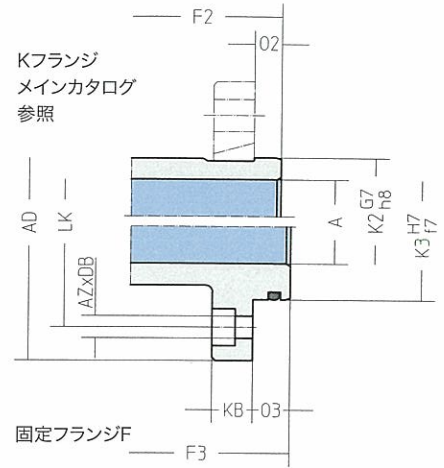
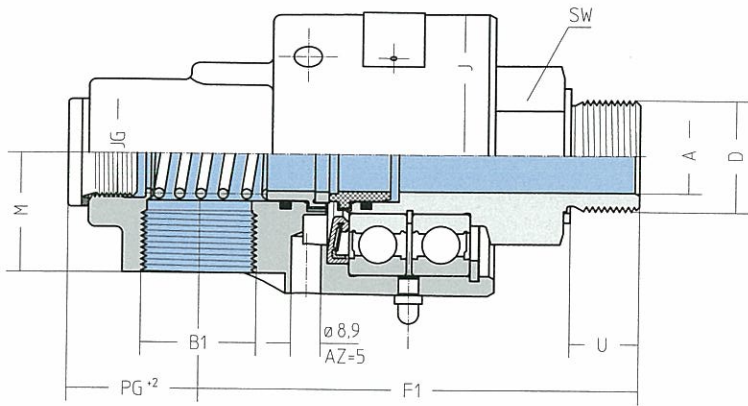
エルボーPO2用のインナーパイプ

DN	10	15	20	25	32	40	50
タイプ	ES 10	ES 15	ES 20	ES 25	ES 32	ES 40	ES 50
注文番号	1190951	1190952	1190953	1190954	1190955	1190956	1190957
∅ W h11	6	10	13	16	22	26	34
∅ EQ	5	8	11	14	20	24	31
EL	176	188	193	252	269	297	342
LW	55	55	55	75	55	55	75

DP

~-800

DN 10~50



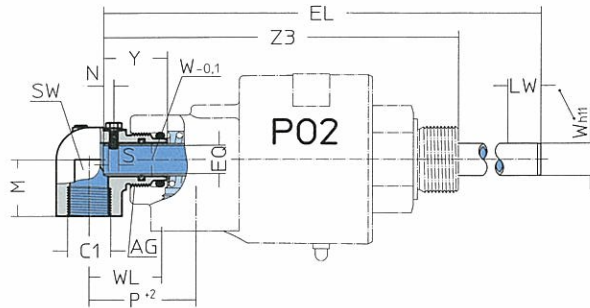
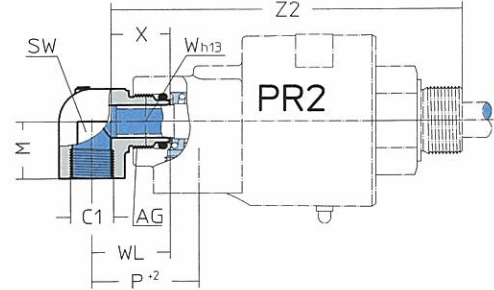
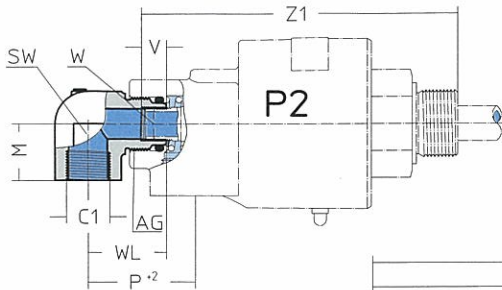
DN	10	15	20	25	32	40	50
タイプ 注文番号	DP 10 R 53-800 1112050-800	DP 15 R 53-800 1112100-800	DP 20 R 53-800 1112150-800	DP 25 R 53-800 1112200-800	DP 32 R 53-800 1112250-800	DP 40 R 53-800 1112300-800	DP 50 R 53-800 1112350-800
タイプ 注文番号	DP 10 L 53-800 1112051-800	DP 15 L 53-800 1112101-800	DP 20 L 53-800 1112151-800	DP 25 L 53-800 1112201-800	DP 32 L 53-800 1112251-800	DP 40 L 53-800 1112301-800	DP 50 L 53-800 1112351-800
タイプ 注文番号						DP 40 K 93-800 1112302-800	DP 50 K 93-800 1112352-800
タイプ 注文番号						DP 40 F 93-800 1112303-800	DP 50 F 93-800 1112353-800

Ø A	9.5	13	17.5	22	30	35	47
B1	G 3/8	G 1/2	G 3/4	G 1	G 1 1/4	G 1 1/2	G 2
D	G 3/8 A	G 1/2 A	G 3/4 A	G 1 A	G 1 1/4 A	G 1 1/2 A	G 2 A
F1	88	98	112	128	153	176	191
F2						164	201
F3						170	192
Ø J	54	58	74	84	100	110	137
Ø K2 G7/h8						50	65
Ø K3 H7/f7						65	80
M	24	25	31	36	42	45	57
O2						10	10
O3						20	20
U	15	18	17	20	26	27	27
Ø AD						100	125
AZ x Ø DB						5 x 9	5 x 11
JG	G 1/4	G 3/8	G 1/2	G 3/4	G 1	G 1 1/4	G 1 1/2
KB						15	15
Ø LK						80	100
PG +2	29.5	25	33.5	40.5	49.5	56.5	62.5
SW	24	30	36	46	55	60	75
重量 (kg)	0.8	1	1.8	2.4	4.5	6.2	9

P

シリーズDP~-800用のエルボー

DN 10~50



DN	10	15*	20*	25	32	40	50
タイプ	P2 10 G-800	P2 15 G-800	P2 20 G-800	P2 25 G-800	P2 32 G-800	P2 40 G-800	P2 50 G-800
注文番号	1112066-800	1112116-800	1112166-800	1112216-800	1112266-800	1112316-800	1112366-800
タイプ	PR 2 10 G-800	PR 2 15 G-800	PR 2 20 G-800	PR 2 25 G-800	PR 2 32 G-800	PR 2 40 G-800	PR 2 50 G-800
注文番号	1112067-800	1112117-800	1112167-800	1112217-800	1112267-800	1112317-800	1112367-800
タイプ	PO 2 10 G-800	PO 2 15 G-800	PO 2 20 G-800	PO 2 25 G-800	PO 2 32 G-800	PO 2 40 G-800	PO 2 50 G-800
注文番号	1112068-800	1112118-800	1112168-800	1112218-800	1112268-800	1112318-800	1112368-800

タイプ P2
固定、ネジ付き
インナーパイプ用
(右回りネジ)

C 1	G 1/4	G 3/8	G 1/2	G 1/2	G 3/4	G 3/4	G 1 1/4
M	18	20	26	28	35	38	45
N	5	5	5	5	5	5	5
P +2	36.5	53	70	52.5	66.5	73.5	87.5
Ø S	5	5	5	5	5	5	5
V	8	8	12	12	15	17	20
W	M 6 x 1	G 1/8	G 1/4	G 3/8	G 1/2	G 3/4	G 1
Ø Wh13	6	10	13	16	22	26	32.2
Ø W - 0,1	6	10	13	16	22	26	34
X	21	19.5	25.5	28.5	35	37	39
Y	25	25	28	31	38	40	40
Z1	105.5	132	159	154.5	187.5	217.5	240
Z2	118.5	143.5	172.5	171	207.5	237.5	259
Z3	122.5	149	175	173.5	210.5	240.5	260
AG	G 1/4 A	G 3/8 A	G 1/2 A	G 3/4 A	G 1 A	G 1 1/4 A	G 1 1/2 A
SW	22	22	32	32	36	36	55
WL	27	27	35	38	47	49	58.5
重量(kg)	0.1	0.1	0.3	0.3	0.5	0.6	1.3

タイプ PR2
回転インナーパイプ、
直接エルボー部品
に取り付け

固定インナーパイプ用のPO2タイプ、
Oリングの中にフローティング。ネジにより
回転防止PO2タイプ
用のインナーパイプ
は納入可能

エルボーPO2~-800用のインナーパイプ

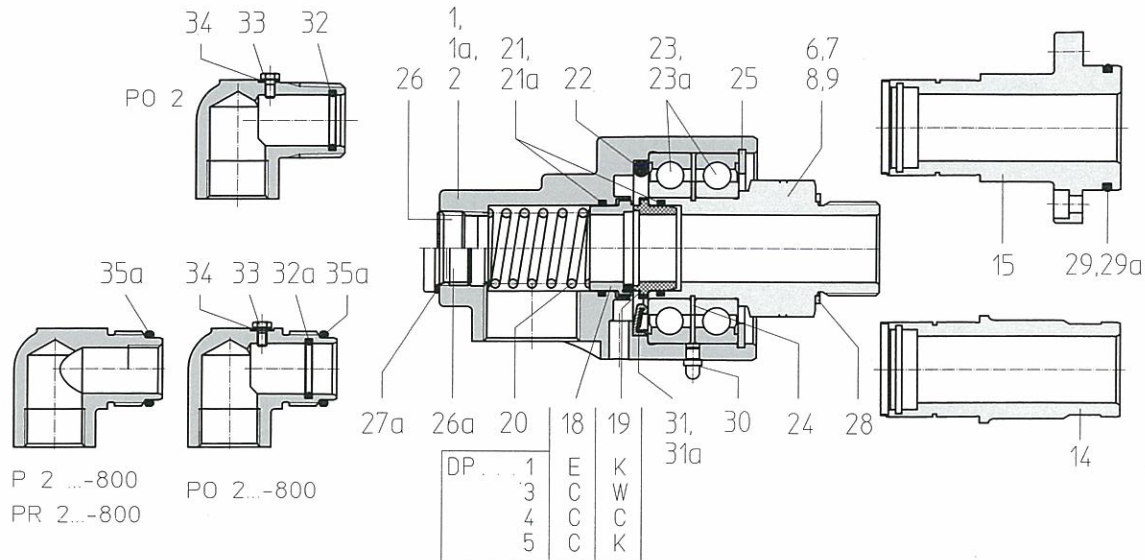
DN	10	15	20	25	32	40	50
タイプ	ES 10-800	ES 15-800	ES 20-800	ES 25-800	ES 32-800	ES 40-800	ES 50-800
注文番号	1190951-800	1190952-800	1190953-800	1190954-800	1190955-800	1190956-800	1190957-800
Ø Wh11	6	10	13	16	22	26	34
Ø EQ	5	8	11	14	20	24	31
EL	169.5	202	212	245.5	261.5	288.5	332
LW	55	55	55	75	55	55	75

* DN 15およびDN 20において追加アダプターをつけたエルボー。

DP

予備部品

DN 10~50



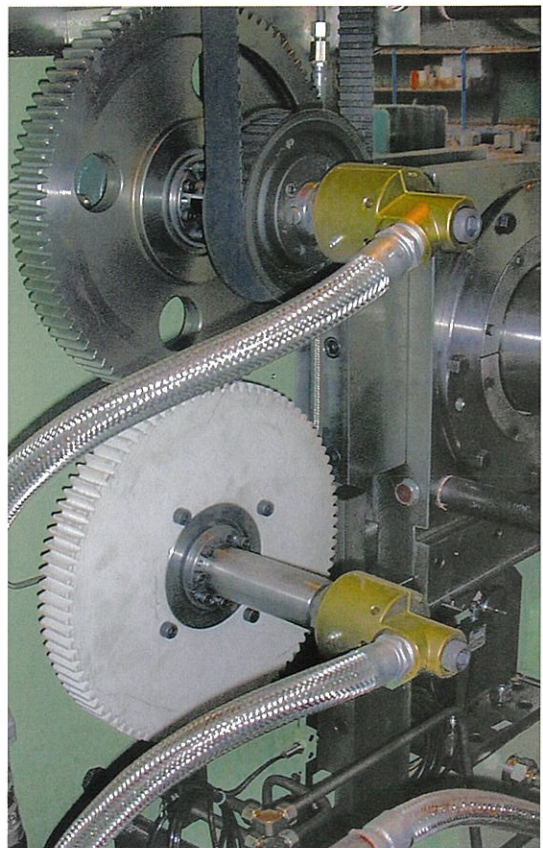
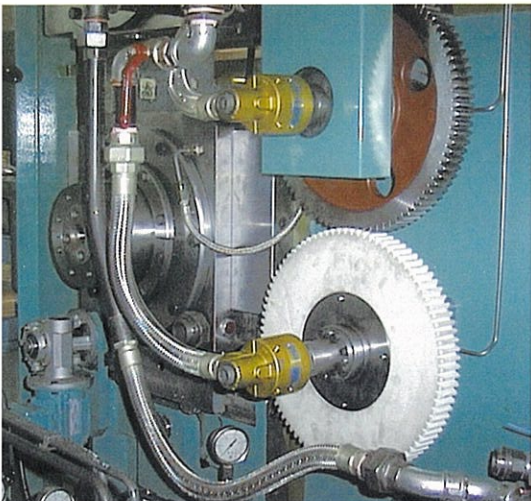
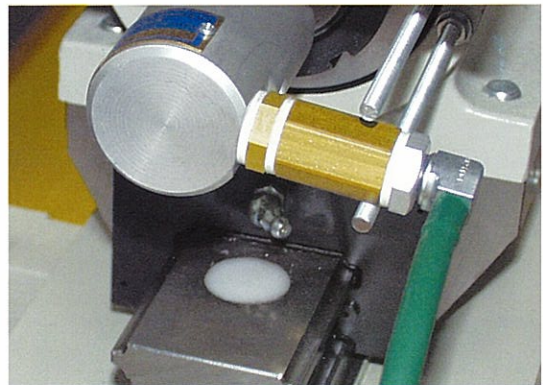
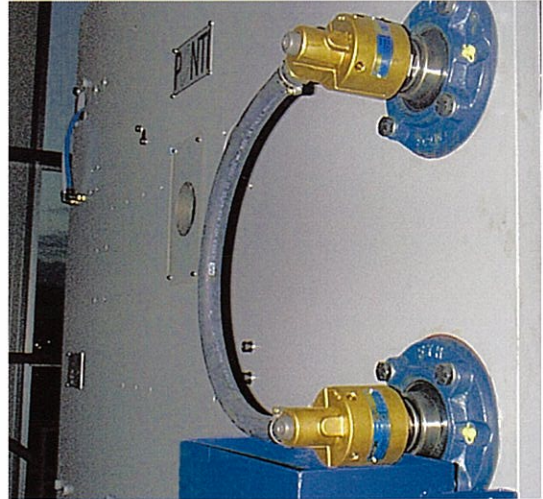
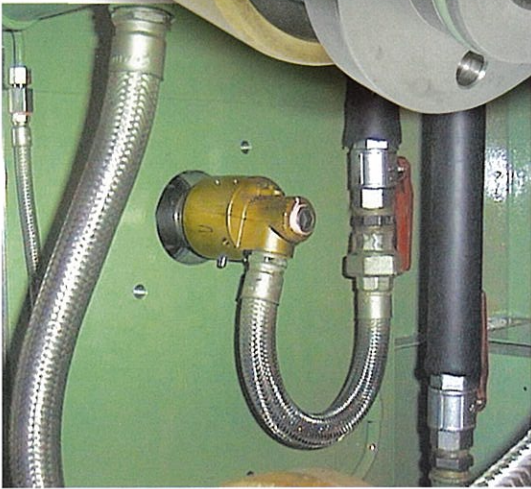
DN	10	15	20	25	32	40	50
1 ハウジング G	1112091	1112141	1112191	1112241	1112291	1112341	1112391
1a ハウジング G -800	1112091-100	1112141-100	1112191-100	1112241-100	1112291-100	1112341-100	1112391-100
2 ハウジング N	1112092	1112142	1112192	1112242	1112292	1112342	1112392
6 ローター RG	1112078	1112128	1112178	1112228	1112278	1112328	1112378
7 ローター LG	1112079	1112129	1112179	1112229	1112279	1112329	1112379
8 ローター RN	1112080	1112130	1112180	1112230	1112280	1112330	1112380
9 ローター LN	1112081	1112131	1112181	1112231	1112281	1112331	1112381
14 ローター K						1112336	1112386
15 ローター F						1112337	1112387
18E メカニカルシール E	1112088-001	1112138-001	1112188-001	1112238-001	1112288-001	1112338-001	1112388-001
18C メカニカルシール C	1112088-002	1112138-002	1112188-002	1112238-002	1112288-002	1112338-002	1112388-002
19K カウンターリング K	3511391-001	3511392-001	3511393-001	3511394-001	3511395-001	3511396-001	3511397-001
19W カウンターリング W	3511391-002	3511392-002	3511393-002	3511394-002	3511395-002	3511396-002	3511397-002
19C カウンターリング C	1112088-002	1112138-002	1112188-002	1112238-002	1112288-002	1112338-002	1112388-002
20 圧力バネ	3511661	3511662	3511663	3511664	3511665	3511666	3511667
21 Oリング	3511809	3511866	3511721	3511929	3511947	3511886	3511696
21a Oリング	3511809-001	3511866-001	3511721-001	3511929-001	3511947-001	3511886-001	3511696-001
22 Oリング	3511860	3511867	3511861	3511862	3511863	3511864	3511865
23 溝付ボールベアリング	3510200	3510079	3510202	3510203	3510086	3510204	3510090
23a 溝付ボールベアリング	3510077-010	3510079-010	3510097-010	3510082-010	3510086-010	3510087-010	3510090-010
24 ストップリング	3501000	3501001	3501002	3501003	3501008	3501014	3501030
25 ストップリング	3501220	3501219	3501222	3501223	3501205	3501221	3501246
26 栓ネジ	3500663-004	3500662-004	3500684-004	3500621-004	3500622-004	3500623-004	3500624-004
26a 栓ネジ	3500687	3500631	3500688	3500632	3500635	3500633	3500634
27a CUシール	3502114-001	3502116-001	3502115-001	3502120-001	3502111-001	3502117-001	3502118-001
28 CUシール	3502116-001	3502115-001	3502120-001	3502111-001	3502117-001	3502118-001	3502121-001
29 Oリング						3511948	3511949
29a Oリング						3511948-001	3511949-001
30 グリースニップル	3500918	3500918	3500918	3500918	3500918	3500918	3500918
31* 軸シール	3512325	3512326	3512327	3512328	3512329	3512330	3512331
31a 軸シール	3512325-001	3512326-001	3512327-001	3512328-001	3512329-001	3512330-001	3512331-001

エルボー用予備部品

DN	10	15	20	25	32	40	50
32 Oリング	3511729	3511849	3511722	3511944	3511852	3511723	3511945
32a Oリング	3511729-001	3511849-001	3511722-001	3511944-001	3511852-001	3511723-001	3511945-001
33 6kt ネジ	3500014-003	3500014-003	3500015-003	3500014-003	3500014-003	3500014-003	3500015-003
34 CUシール	3502122-001	3502122-001	3502122-001	3502122-001	3502122-001	3502122-001	3502122-001
35a Oリング	3511849-001	3511809-001	3511851-001	3511852-001	3511754-001	3511947-001	3512509-001

*ご希望により、項目31を項目22の代わりに、ベアリングのシーリングを増すために使用可能。項目31aは項目31と同様、ただし通常ベアリングパッキンを使用。
仕様aは-800タイプ用です。

お問い合わせ・ご注文時には、正確なタイプ番号をお知らせください。



**Christian Maier GmbH & Co. KG
Maschinenfabrik**

Würzburger Straße 67-69
89520 Heidenheim, Germany

電話: + 49 (0)73 21 - 317-0 (代表)
ファックス: + 49 (0)73 21 - 317-139 (輸出部門)
ファックス: + 49 (0)73 21 - 317-239 (国内部門)

ホームページ: www.maier-heidenheim.de
Eメール: vk@maier-heidenheim.de

