

maier
heidenheim



ロータリージョイント

DQ シリーズ



DQ ロータリージョイント

サーマルオイル400℃まで、そして回転数2000回/分までの使用に適しています。コーティングやラミネート装置、紙や不織布のカレンダー加工、およびドライヤーや回転リアクターなどへの使用に適しています。

熱いサーマルオイルが空気の酸素と結合すると、化学反応を起こし炭化あるいはクラッキングを起こします。シーリングは破損し、高温のオイルあるいはオイル蒸気が漏出します。

国際特許を取得しているDQシステムは上記の様な現象を防ぐ優れた特長を持っています。空气中酸素は遮断媒体を使うことにより熱いオイルから隔離されます。遮断媒体を冷却するために(メイン循環と同じ熱媒体)、DQおよびDQTシリーズでは冷却ユニットを使用しています。DQLタイプでは冷却ユニットは不必要です。このタイプの温度限界は250℃です。

長所と特徴

- 他のロータリージョイントよりもはるかに長い寿命。
- 冷却ユニットのあるロータリージョイントはメンテナンスの計画が適切に立てられ、より長い機械の稼働時間を可能にします。
- サーマルオイルの流出およびオイル蒸気による危険は遥かに少なくなります。
- 一次シーリングには加圧がなく、軽く動きます。シールディスクが大きな汚れを防ぎます。外部設置のメカニカルシールでさらに安全性が増します。
- 二次シーリングは冷却された遮断媒体により負荷が軽くなっています。
- ローターのところの絶温対策はベアリングを高温度から守り、エネルギーの損失を防ぎます。
- 冷却ユニットの監視エレメントによるロータリージョイントの機能監視により、漏れがあった場合、次に計画している停止時期まで継続して生産を続けることが可能です。

その他の技術仕様

- ノジュラー鋳鉄製ハウジング、350℃以上の場合には耐熱性の高いスチール製。
- DN25~40はボールベアリング。DN50~150は自然調整式のテーパールベアリング。各、冷却オイル部で。
- DQLのベアリングは高温グリースで、DQおよびDQTは冷却オイルで潤滑を行います。
- 冷却オイル接続部QのスクリュープラグはM6のネジ山付き、ベアリング監視用センサーを取り付けることができます。
- Kフランジとテーパインナーリングにより、回転圧力装置と連結します。
- DIN2633仕様のフランジを使った放射状および軸上のハウジング接続部。例えばANSIのような他のフランジ規格も使用可能です。
- シーリング媒体の接合部は内部ネジISO 228を使います。
- 回転止めは止め金を使って行い、8x45°毎に回転が可能です。
- 回転インナーパイプでは、ローターの中に静圧軸受けがあり、この箇所を摩擦を防ぎます。
- 多数のロータリージョイントと1台の冷却ユニットの場合、冷却オイルの分配は特別な分配システムを使うことをお勧めします。
- その他の情報および安全に関する注意は弊社の設置、メンテナンスのマニュアルをご参照ください。

使用データ

		DQL	DQ	DQT	DQTX
製造タイプ 公称径 DN	mm	1、B2 25~150	1、B2 25~150	1、B2 25~150	1、B2 25~150
冷却および潤滑のための 追加装置		-	KE、KEW	KE、KEW	KE、KEW
媒体		サーマルオイル	サーマルオイル	サーマルオイル	サーマルオイル
温度	最高 °C 最高 °F	250 482	300 572	350 662	400 752
圧力PN	最高 bar 最高 psi	10 145	10 145	10 145	13 189
回転数	最高 分 ⁻¹	35000* DN	55000 DN	55000 DN	55000 DN

* 回転数は温度に依ります。200 °C (392 °F) 以上の場合は弊社にご相談ください。
最高値と最高値の組み合わせは避けること。

発注時の仕様内容

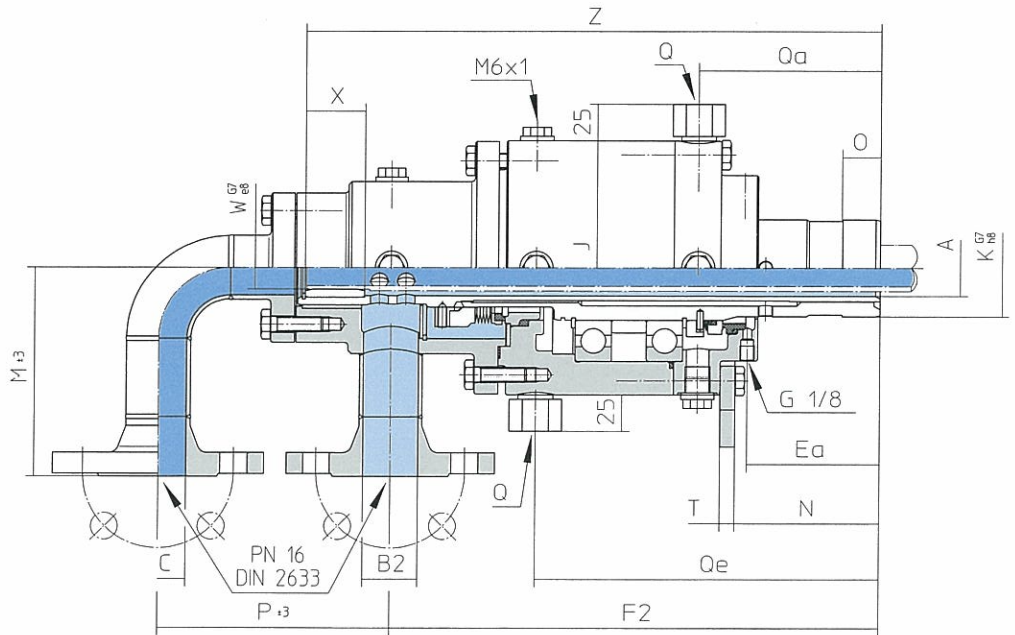
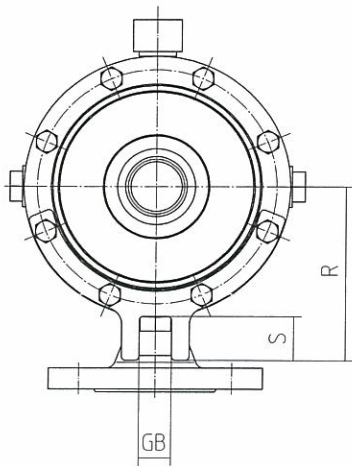
例:

DQ	T	B	2	50	K	-100
----	---	---	---	----	---	------

シリーズ	
DQL	250 °C / 482 °F まで
DQ	300 °C / 572 °F まで
DQT	350 °C / 662 °F まで
DQTX	400 °C / 752 °F まで
B	回転インナーパイプ用Bタイプ 流入口および流出口の間にガスケット付き
ハウジング接続部の数	
1	1方向タイプ (ご要望にのみ対応)
2	2方向タイプ
公称径 DN、単位: mm (= サイズA)	25、32、40、50、65、80、100、125、150
K	ローター接合部 Kフランジ用
-100	スタンダード
>100	特別仕様のシリアル番号はメーカーから提出します。

DQ

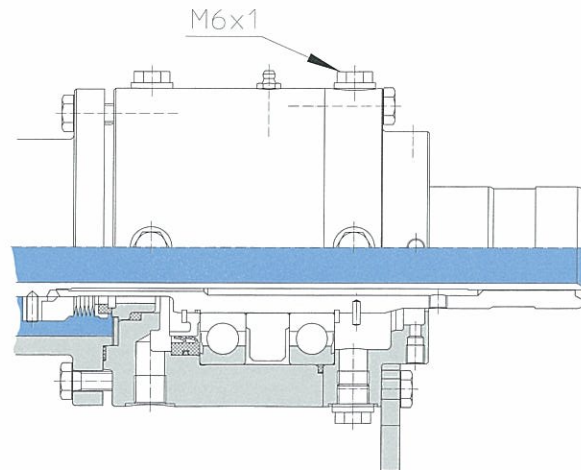
DN 25~40



DN	25	32	40
タイプ 注文番号	DQLB 225 K 1110097	DQLB 232 K 1110172	DQLB 240 K 1110247
タイプ 注文番号	DQB 225 K 1110081	DQB 232 K 1110156	DQB 240 K 1110231
タイプ 注文番号	DQTB 225 K 1110091	DQTB 232 K 1110166	DQTB 240 K 1110241

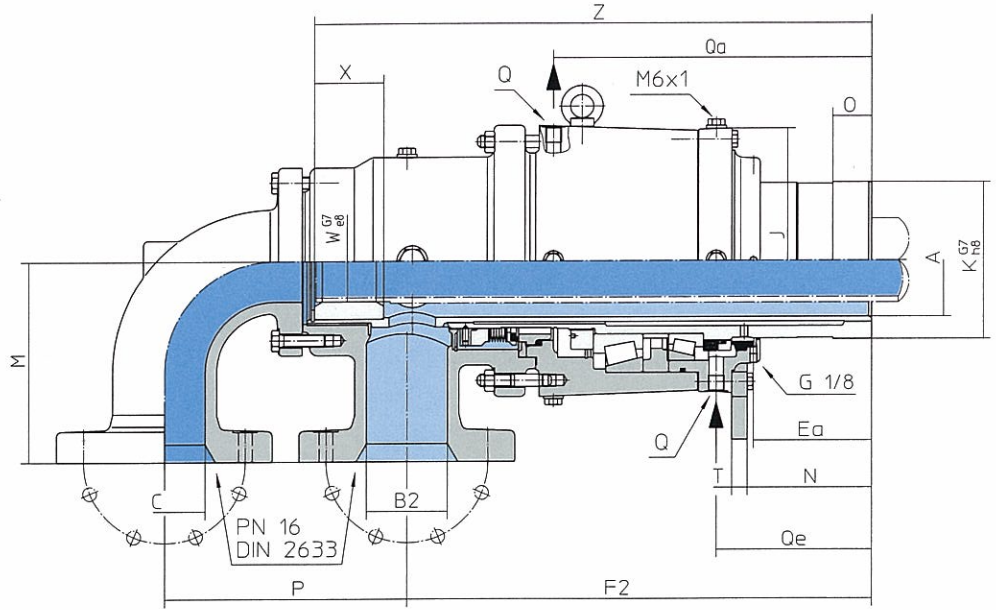
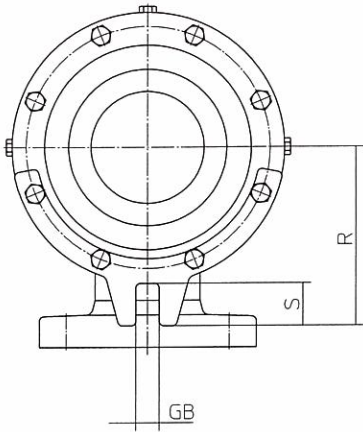
Ø A	25	32	38
B2	DN 20	DN 25	DN 32
C	DN 20	DN 25	DN 32
Ea	71	76	88
F2	280	285	325
Ø J	150	150	170
Ø K G7/h8	45	50	65
M ± 3	120	120	140
N	77	82	96
O	20	25	25
P ± 3	140	140	155
Q (4 x 90°)	G 1/2	G 1/2	G 1/2
Qa	100	105	121
Qe	183	188	228
R	102	102	120
S	24	24	25
T	10	10	10
Ø W G7/e8	18	24	29
X	30	30	40
Z	325	330	383
GB	20	20	20
重量 (kg)	25	25	35

DQL



DQ

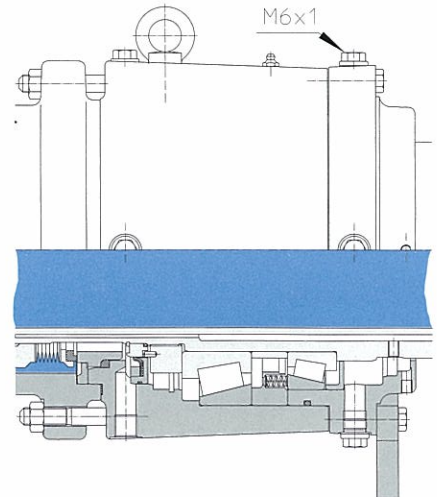
DN 50~150



DN	50	65	80	100	125	150
タイプ 注文番号	DQLB 250 K-100 1110322-100	DQLB 265 K-100 1110397-100	DQLB 280 K-100 1110472-100	DQLB 2100 K-100 1110547-100	DQLB 2125 K-100 1110622-100	DQLB 2150 K 1110697
タイプ 注文番号	DQB 250 K-100 1110306-100	DQB 265 K-100 1110381-100	DQB 280 K-100 1110456-100	DQB 2100 K-100 1110531-100	DQB 2125 K-100 1110606-100	DQB 2150 K 1110681
タイプ 注文番号	DQTB 250 K-100 1110316-100	DQTB 265 K-100 1110391-100	DQTB 280 K-100 1110466-100	DQTB 2100 K-100 1110541-100	DQTB 2125 K-100 1110616-100	DQTB 2150 K 1110691

Ø A	50	66	81	99	119	146
B2	DN 40	DN 50	DN 65	DN 80	DN 100	DN 125
C	DN 40	DN 50	DN 65	DN 80	DN 100	DN 125
Ea	101	116	119.5	134.5	138.5	152
F2	400	425	455	502	560	600
Ø J	186	204	234	265	310	352
Ø K G7/h8	85	105	114	135	170	204
M ± 3	145	170	180	195	230	260
N	83	125	131.5	146.5	149	160
O	30	35	40	45	50	50
P ± 3	170	180	205	225	280	315
Q (4 x 90°)	G 1/2	G 1/2	G 1/2	G 1/2	G 1/2	G 1/2
Qa	277	308.5	325	362	401	410
Qe	124.5	154	164.5	179.5	189.5	200
R	115	130	155	177	205	232
S	23	25	36.5	55	50	55
T	10	10	15	15	15	20
Ø W G7/e8	37	45	60	75	88	105
X	50	50	40	50	80	90
Z	460	500	535	587	676	720
GB	22	22	26	30	30	30
重量 (kg)	50	68	95	130	208	284

DQL



KE + KEW 冷却ユニット

冷却ユニットKE/KEW

DQおよびDQTシリーズのロータリージョイントは冷却用に、追加設備としての冷却ユニットが使用するシーリング媒体（メイン循環と同じ伝熱媒体を使うことをお勧めします）を必要とします。KEはオイル・エア・クーラー付き、KEWはオイル・水・クーラー付き。ロータリージョイントの監視、シーリング媒体の冷却とフィルター機能の監視には監視ユニットが取り付けられていて、お客様の制御装置にシグナルを発信します。ロータリージョイントに漏れがある場合、次の予定停止時まで続けて作業をすることができます。

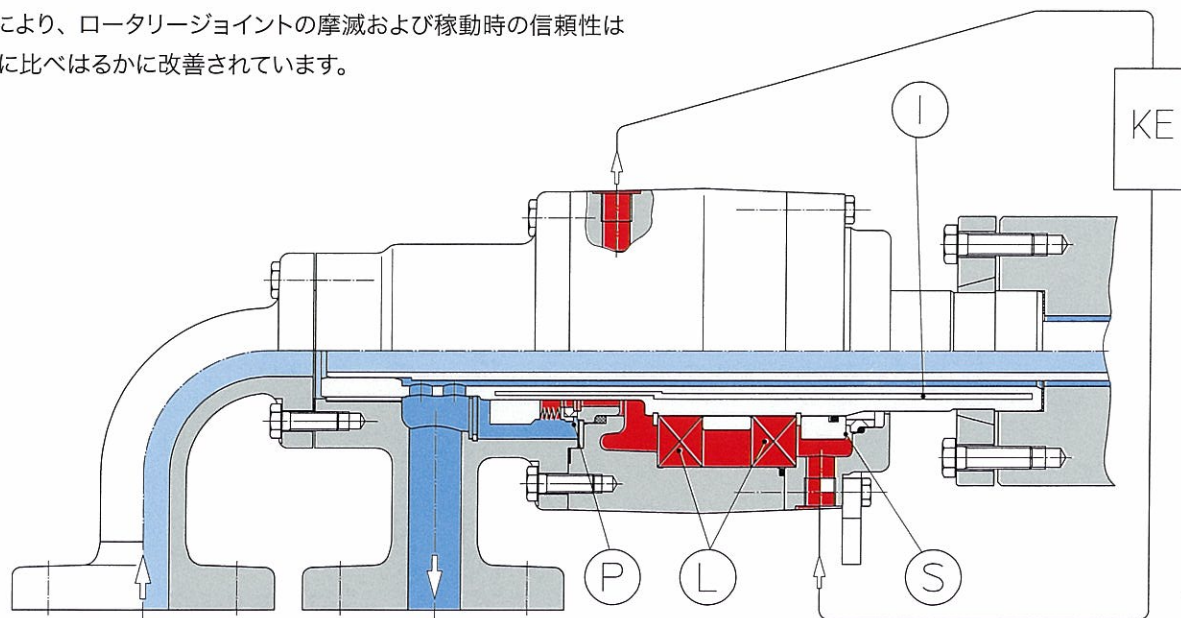
一つの冷却ユニットで複数のロータリージョイントに対応することができます。各ロータリージョイントが冷却ユニットから均一に供給をうける為には、冷却オイル分配ユニットを取り付けます。



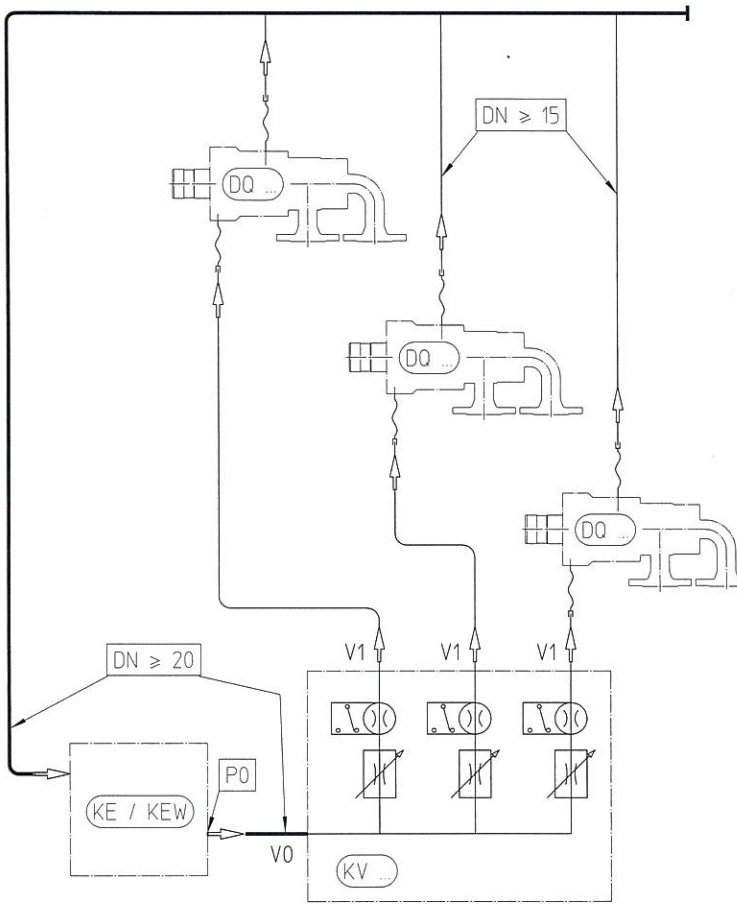
機能原理

高熱のサーマルオイルがロータリージョイント中を流れ、メカニカルシール（一次シーリングP）で密封します。高熱のサーマルオイルがシーリングの隙間Pで空気中の酸素と接触した場合、化学反応を起こし、炭化現象が起これ、シーリングPおよびベアリングLは破損します。従って、シーリング媒体（第二のオイル循環）がロータリージョイントのベアリングとシーリングエリアをカバーし、冷却および潤滑をします。さらに、シーリングPは空気中の酸素から隔離します。シーリング媒体は第二のシーリング（二次シーリングS）により大気から隔離され、冷却ユニットKW/KEWが冷却されます。特殊絶温対策Iはシーリング媒体の効果をサポートします。

この対策により、ロータリージョイントの摩滅および稼動時の信頼性は従来の物に比べはるかに改善されています。



2個或いはそれ以上のロータリージョイントにおける冷却循環回路



2個或いはそれ以上のロータリージョイントの場合、冷却循環を左記の回路に従って行ってください。異なる配管の長さや直径によるバラつきを均等化するために、冷却オイル分配装置KVをお勧めします。ロータリージョイントへの均等なオイル供給V1を確保し、限界値よりも下がった場合には制御システムに電気信号を送ります。

配管の最大の長さは25m、配管の最小直径は回路図を参照し、注意してください。

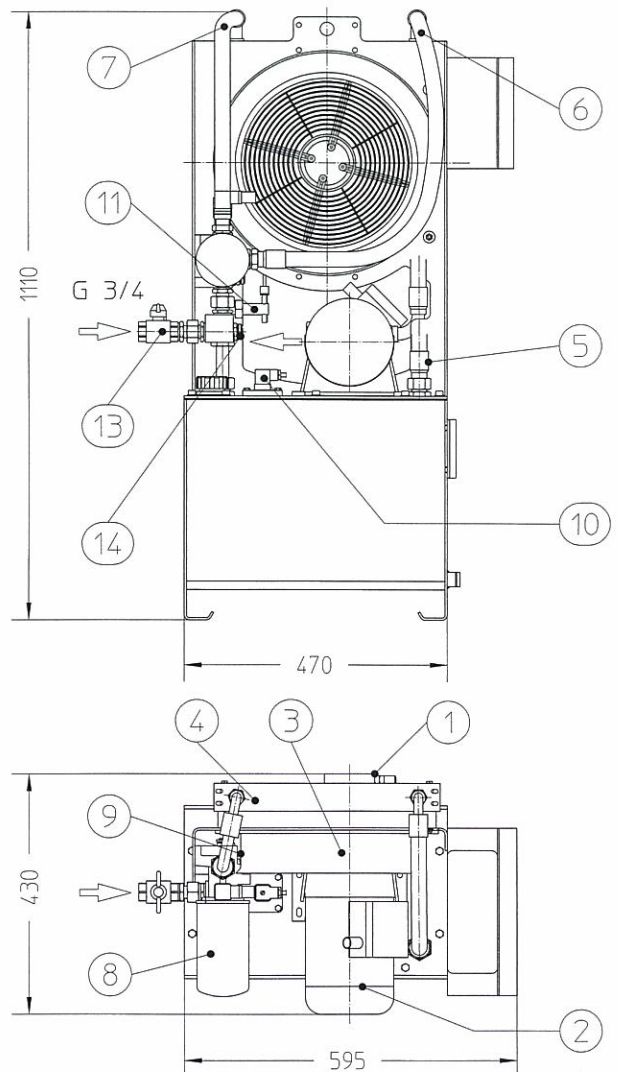
全システムにおいて可能な最大許容圧力損失は5バールまでです(ポンプの圧力P0)。更なる事項は設置、メンテナンスのマニュアル IKEをご参照ください。

冷却ユニットの特徴

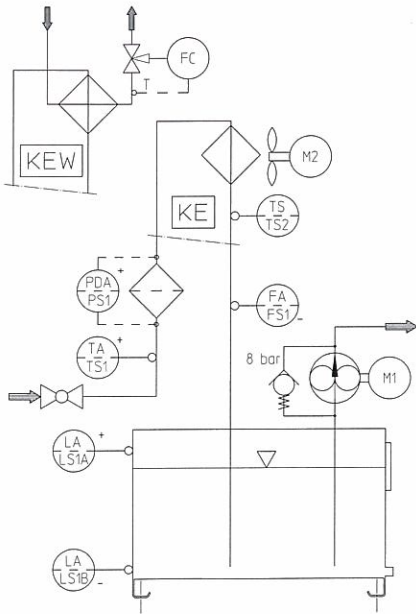
温度、流量、最高/最低レベルおよびフィルター状況の監視ユニットは障害があった場合、制御装置に電気信号を発信します。電気関係は前もって配電盤まで配線されていますが、メインスイッチ、安全装置および制御装置は含まれません。

タイプ	KE 28	KEW 28
発注番号	1192058	1192059
公称タンク容量	35 l	
循環ポンプ	28/33 分 ⁻¹ (50/60 Hz)	
モータ出力	0.75 kW, 380~420 V, 50 Hz 0.9 kW, 440~480 V, 60 Hz	
冷却能力*	15.5 kW (KE)~18 kW (KEW)	
制御電圧	24 V= あるいは 220 V~	
標準色	RAL 7032、フリント グレー	
仕様	EG機械原則に準拠して	

* 流入時の空気あるいは水温度は最大30°C



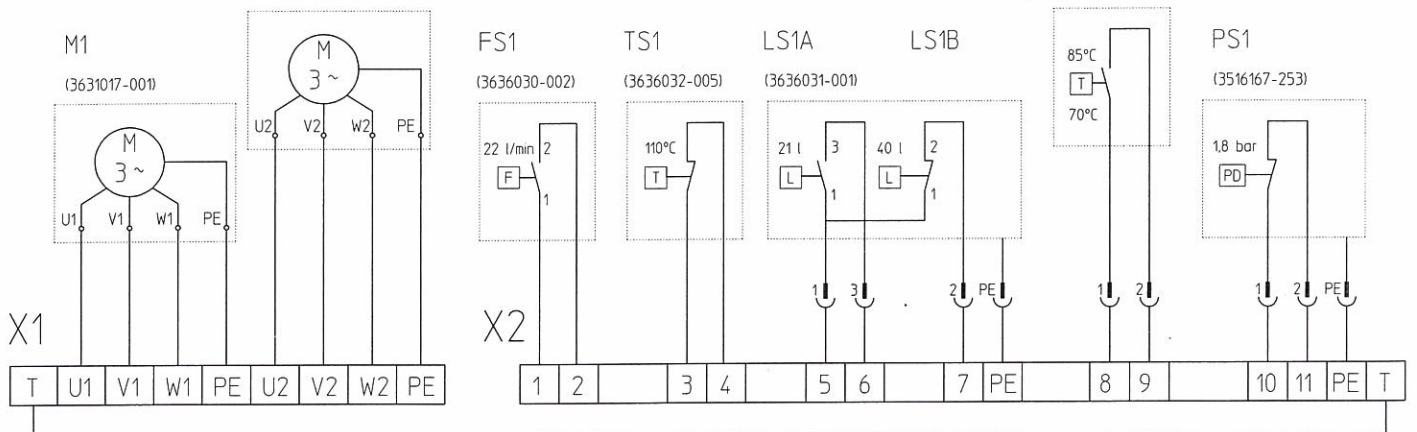
冷却ユニットの特徴



M1	ポンプ用DSモーター	0.75/0.9 kW、熱遮断クラスF、保護クラス54 380~420V、2.1~1.9A、50Hz、1400回転数
M2	エアクーラー用DSモーター KE28の場合のみ	0.18kW、熱遮断クラスF、保護クラス44 380~420V/0.31 50Hz/2600回転数
FS1	FA_ 流量監視 流量到達 = 1	保護クラス65、AC/DC 最高値250V、2A、60W
TS1	TA+ 温度監視 オイル温度が高すぎる = 0	保護クラス65、AC/DC、最高250V 12V: 最高値10A 24V: 最高値5A
LS1A	LA+ レベル監視 最高 オイルのレベル、最高値に到達 = 0	保護クラス65、AC/DC
LS1B	LA_ レベル監視 最低 オイルのレベル、最低値に到達 = 0	最高値250V、55W
TS2	TS オイル/エアー冷却装置のレギュレーター KE28の場合のみ	保護クラス65、AC/DC、最高値250V 12V: 最高値10A 24V: 最高値5A
FC	オイル/水冷熱交換器のレギュレーターバルブ KE28の場合のみ	レギュレータ、電気の補助エネルギーを 使いません
PS1	PDA+ フィルターの状態監視 フィルター交換 = 0	保護クラス65、AC/DC、最高値250V 220V: 最高値5A、24V: 最高値8A

KE 28 :
M2
(3516156-001)

KE 28 :
TS2
(3636032-004)



予備部品

タイプ	KE 28	KEW 28
1 ポンプ	3516157-002	3516157-002
2 電気モーター	3631017-001	3631017-001
3 クラッチ	3514092-002	3514092-002
4 オイル冷却器、全体	3516156-001	3516153-001
5 ホース 1	3513001-001	3513001-001
6 ホース 2	3513001-002	3513001-004
7 ホース 3	3513001-003	3513001-006

タイプ	KE 28	KEW 28
8 フィルターカートリッジ	3516166	3516166
9 オイル冷却器のレギュレーター	3636032-004	-
10 レベル監視	3636031-001	3636031-001
11 流量監視	3636030-002	3636030-002
12 KWレギュレーター弁	-	3516002-003
13 ポールバルブ	3516171-001	3516171-001
14 温度監視	3636032-005	3636032-005

お問い合わせ・ご注文時には、冷却ユニットのタイプおよび部品番号を正確にお伝えください。

システム設計データ

初期データ

ロータリージョイント幅	DN	mm
サーマルオイルの温度	T1	°C
サーマルオイル圧力	p1	bar
回転数	n	分 ⁻¹
冷却ユニット1つに対するロータリージョイントの数	z	個

計算

各ロータリージョイントにかかる機械的摩擦

$$\text{機械能力 } P_m = 0.105 \times n \times \text{機械的摩擦} (M_r) / 1000 = \text{kW}$$

(図1の機械的摩擦 M_r)

各ロータリージョイントの熱容量

$$\text{(図2の熱容量 } P_t) = \text{kW}$$

各ロータリージョイントの冷却能力 冷却力(P_v) = 機械出力(P_m) + 熱容量(P_t) = kW

必要な冷却能力

$$\text{冷却ユニット能力} (P_{ke}) \geq \text{ロータリージョイント数} (Z) \times \text{冷却能力} (P_v) = \text{kW}$$

冷却ユニットに必要なオイル流量

$$\text{オイル流量} (Q) \geq 1.35 \times \text{ロータリージョイント数} (Z) \times \text{冷却能力} (P_v) = \text{l/分}$$

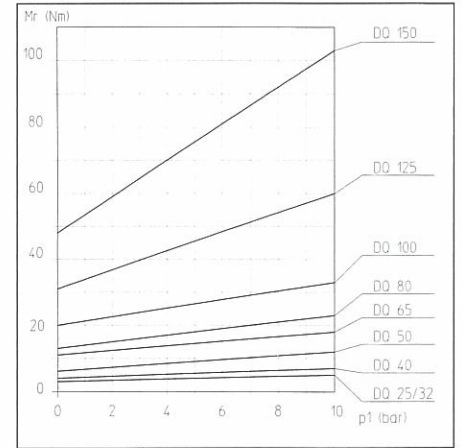


図1

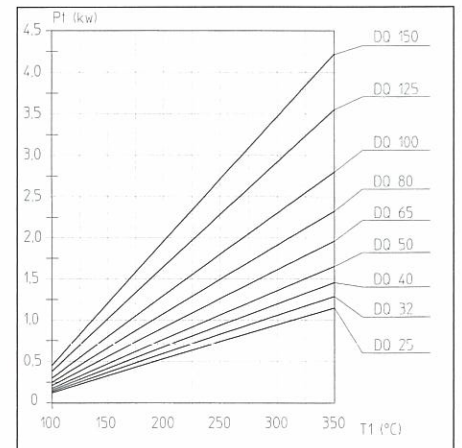
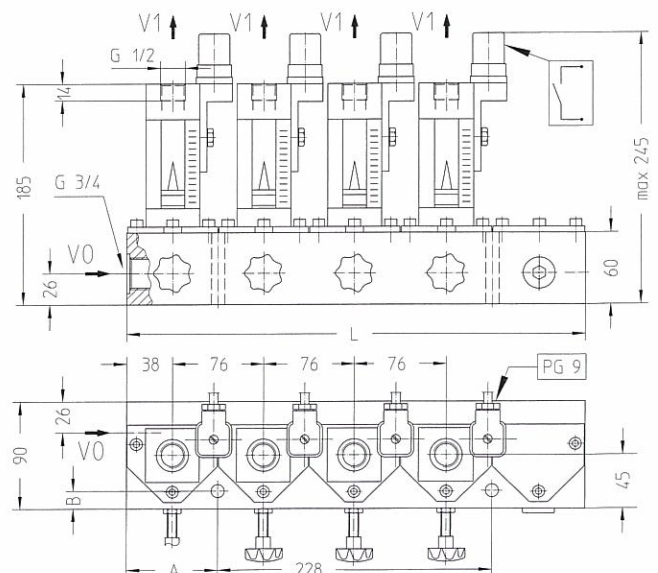


図2

オイル分配器

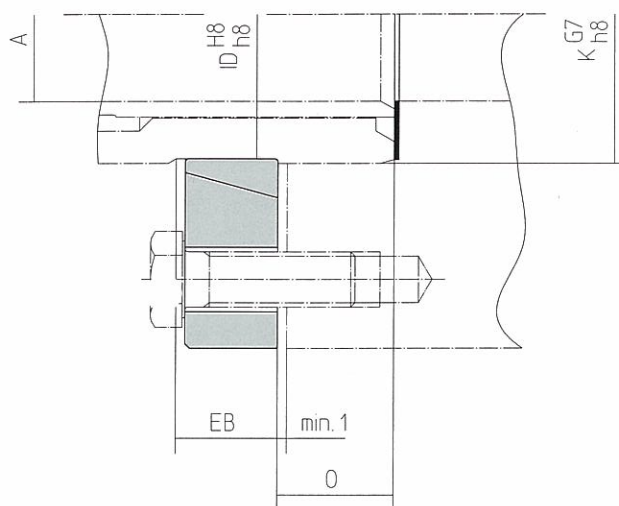
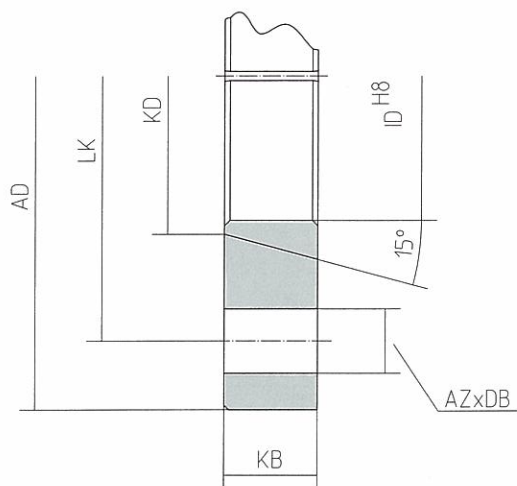
オイル分配器/ ロータリージョイント数 V1	ロータリージョイントの数 z			
	z = 2	z = 3	z = 4	z = 5
4~10 l/分		KV 10-3 3516158-103	KV 10-4 3516158-104	KV 10-5 3516158-105
10~20 l/分	KV 20-2 3516158-202			
L	152	380	380	380
A	11	76	76	76
B	11	15	15	15



ジャーナルフランジ接合およびフラットシーリング

Kフランジおよびインナーリング

材料: スチール



DN	Kフランジ	発注番号	インナーリング	発注番号	フラットシーリング 発注番号	Ø A	Ø AD	Ø LK	AZ x Ø DB	Ø KD	Ø ID H8/h8	KB	Ø K G7/h8	O	EB
25	KF 32-500	1190434-500	IR 32-500	1190404-500	3512234	25	115	90	4x11	48	43	15	45	20	16
32	KF 40-500	1190435-500	IR 40-500	1190405-500	3512235	32	120	95	4x11	53	48	18	50	25	20
40	KF 50-500	1190436-500	IR 50-500	1190406-500	3512236	38	145	115	4x14	69	63	20	65	25	22
50	KF 65-500	1190437-500	IR 65-500	1190407-500	3512237	50	165	135	4x14	89	82	25	85	30	28
65	KF 80-500	1190438-500	IR 80-500	1190408-500	3512238	66	205	170	4x18	109	102	30	105	35	34
80	KF 100-500	1190439-500	IR 100-500	1190409-500	3512239	81	220	185	6x18	120	110	30	114	40	32
100	KF 100-41	1190439-041	IR 100-10	1190409-010	1190045	98	228	195	8x18	144	130	30	135	45	32
125	KF 125-9	1190450-009	IR 125-6	1190410-006	1190026	120	250	215	8x18	175	165	35	170	50	38
150	KF 150-19	1190451-019	IR 150-10	1190411-010	1190047	143	305	260	8x22	205	200	40	204	50	45

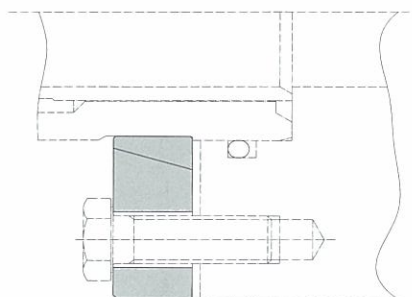
フランジ接合部B2およびC用の フラットシーリング(DIN 2633)

DN	接合部B2・C用の フラットシーリング
25	3512265
32	3512266
40	3512267
50	3512268
65	3512269
80	3512270
100	3512271
125	3512272
150	3512273

Oリングを使ったジャーナルフランジ接続

高回転数を調整することなくロータリージョイントを取り付ける場合、Oリングを使ってシーリングをすることをお勧めします。

ご注意! Oリングは媒体および温度を考慮にいれて選択してください。



予備部品

DQ シリーズ

DN 50~150

DN	50	65	80	100	125	150
30 ハウジング B2	1110327-135	1110402-142	1110477-209	1110552-148	1110627	1110702
40 ベアリングケース DQ/DQT	1110334-137	1110409-141	1110484-210	1110559-135	1110634	1110709
40a ベアリングケース DQL	1110334-151	1110409-145	1110484-224	1110559-159	1110634-160	1110709-146
60 ローターブッシュ	1110344-080	1110419	1110494-140	1110569-109	1110644	1110719
80 ローター K DQB2/DQLB2	1110340-138	1110415-108	1110490-214	1110565-136	1110640-132	1110715
80a ローター K DQT B2	1110340-141	1110415-159	1110490-232	1110565-166	1110640-165	1110715-171
100 一次バネ付きユニット GLRD	3511191-011	3511192-011	3511193-011	3511194-011	3511195-011	3511196-011
102 一次カウンター・リング GLRD	1110352-119	1110399-102	1110502-198	1110549-130	1110652-113	1110727-126
110 二次メカニカル・シールリング 全部	1110351	1110426	1110501	1110576	1110651	1110726
110-10 カウンターリング	3511406-043	3511407-049	3511408-077	3511409-043	3511410-043	3511411-041
110-20 メカニカルシール	1110353	1110399-092	1110503-111	1110578	1110653	1110728-153
110-40 圧力バネ	3511683	3511685	8 x 3511553	8 x 3511550	8 x 3511551	8 x 3511551
110-50 Oリング 1	3511871-001	3511716-001	3511873-001	3511703-001	3511725-001	3511727-004
110-60 Oリング 2	3511869-001	3511715-001	3511874-001	3511702-001	3511712-001	3511726-004
120 カバー	1110360	1110435-144	1110510-212	1110585-145	1110660-125	1110735
130 軸シールリング DQL	3511180-001	3511953	3511972	3511178-001	3511181-001	3511165
140 止めワッシャー	1110356-144	1110431-120	1110506-219	1110581-150	1110656-059	1110731-054
150 エルボー	1110364	1110439-143	1110514-138	1110589-097	1110664	1110739
160 方向変えブッシュ DQT	1110348-146	1110423	1110522-231	1110597-149	1110648	1110723
170 軸ブッシュ DQL	1110373-145	1110448-134	1110523-222	1110598-139	1110673-139	1110729
180 回転止め金	1110362-083	1110437-115	1110512-220	1110587-146	1110662-140	1110737
190 スライドブッシュ	3510523	3510539	3510513	3510519	3510485	3510491
200 テーパーボールベアリング 1	3510142	3510044	3510027	3510025	3510072	3510024
202 テーパーボールベアリング 2	3510045	3510044	3510027	3510021	3510072	3510023
204 スペーサーリング DQ/DQT	1110358-147	1110433-113	1110508-217	1110583-144	1110658-136	1110733
204a スペーサーリング DQL	1110358-148	1110433-132	1110508-225	1110583-162	1110658-162	1110733-140
206 アダプターリング	1110359-136	1110436	1110509-218	1110586-143	1110661	1110736
206a アダプターリング DQL	1110359-152	1110436-135	1110509-226	1110586-169	1110661-168	1110736
220 フローセンサー板	1110357-149	1110432-065	1110507-180	1110582-151	1110657-061	1110732-056
230 ニロス リング DQL	3509060	3509076	3509075	3509062	3509058	1110738
240 溝つきナット DQ/DQT	3513513	3513512	3513508	3513505	1110624-137	1110699-138
240a 溝つきナット DQL	1110324-150	1110399-133	1110474-223	1110549-160	1110624-137	1110699-138
250 スナップリング 1 DQL	3500930	3500950	3501037	3500949	3500959	3500954
260 スナップリング 2	3501232	3501236	3501205	3501251	3501207	3501237
270 ベアリングセット用圧力バネ	3511525	3511558	3511560	3511558	3511587	3511557
280 スナップリング	3500870	3500874	3500693	3501050	3500709	3500871
290 締めネジ 1	3500909-004	3500909-004	3500890	3500922	3500922	3500896
300 締めネジ 2	3500909-004	3500909-004	3500922	3500922	3500922	3500922
310 締めネジ 3	3500940	3500940	3500940	3500940	3500940	3500940
320 締めネジ G ¹ /8	3500664	3500664	3500664	3500664	3500664	3500664
330 締めネジ G ¹ /2	3500655	3500655	3500655	3500655	3500655	3500655
332 センサープラグ	3500655-158	3500655-158	3500655-158	3500655-158	3500655-158	3500655-158
340 Oリング DQL	3511701-001	3511569-001	3511871-001	3511776-004	3511780-004	3511758-001
350 Oリング DQ/DQT	3511755-001	3511839-001	3511758-001	3511773-001	3511757-001	3511759-001
360 フラットシールリング 1	1110444-062	3512018	1110594-070	1110669-063	1110668-084	1110743-116
370 フラットシールリング 2	3512281	1103449-261	1110519-154	3512018	3512020	3512255
380 シールリング	3502115-001	3502115-001	3502115-001	3502115-001	3502115-001	3502115-001
390 スナップリング DQT	3500873	3500948	3500692	3500947	3500699	3500875
400 6角ネジ 1	3500137-007	3500094-007	3500134-007	3500137-007	3500137-007	3500173-007
410 6角ネジ 2	3500134-007	3500092-007	3500128-007	3500128-007	3500134-007	3500164-007
420 棒ネジあるいは6ktネジ	3500123-007	3500164-007	3500274-007	3500271-007	3500271-007	3500271-007
420a 棒ネジ 1 DQT	3500257	3500279	3500986	3500242-007	3500242-007	3500242-007
430 6角ネジ 3	3500123-007	3500123-007	3500165-007	3500161-007	3500166-007	3500204-007
430a 棒ネジ 2 DQT	3500257	3500257	3500227-007	3500234	3500234	3500236
450 6角ナット	-	-	3500285-007	3500287-007	3500287-007	3500287-007
450a 6角ナット DQT	3500303	3500285-001	3500285-001	3500300	3500300	3500300
460 6角ナット DQT	3500303	3500303	3500285-001	3500285-001	3500285-001	3500300
470 リングネジ	3500668	3500668	3500668	3500668	3500668	3500668
480 テーパグリースニップル	3500914	3500914	3500914	3500914	3500914	3500914

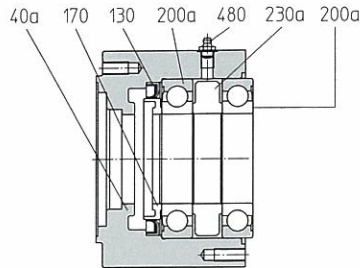
お問い合わせ・ご注文時には、正確なタイプ番号をお知らせください。
修理は弊社のマニュアル RDQ_50 に従って行ってください。

予備部品

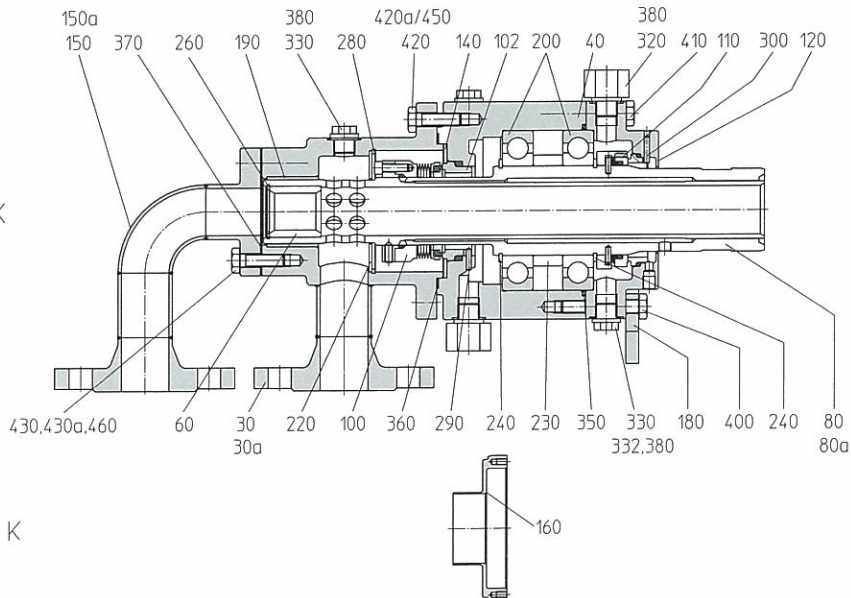
DQ シリーズ

DN 25~40

DQLB 2... K



DQB 2... K



DQTB 2... K

DN	25	32	40	DN	25	32	40
30 ハウジング DQB2/DQLB2	1110102	1110177-120	1110252-090	230 スペーサーリング DQ/DQT	1110208	1110208	1110283
30a ハウジング DQTB2	1110102-068	1110177-155	1110252-114	230a スペーサーリング DQL	1110208-151	1110208-151	1110283-082
40 ベアリングケース DQ/DQT	1110184-145	1110184-145	1110259	240 スナップリング 1	3501023	3501023	3501024
40a ベアリングケース DQL	1110184-150	1110184-150	1110259-122	260 スナップリング 2	3501239	3500697	3501225
60 ロータープッシュ	1110119	1110194	1110269	280 スナップリング	3500696	3500696	3500706
80 ローター K DQB2/DQLB2	1110115	1110190-146	1110265	290 ロックピン 1	3500886	3500886	3500904-004
80a ローター K DQTB2	1110115-072	1110190-157	1110265-116	300 ロックピン 2	3500890	3500890	3500890
100 一次バネ付きユニット GLRD	3511188-011	3511188-011	3511190-011	320 レデュサーフィッティング DQ/DQT	3513354	3513354	3513354
102 一次カウンターリング	1110202-133	1110202-133	1110277-101	330 締めネジ 1	3500658	3500658	3500658
110 二次滑りシーリングリング 全部	1110201-141	1110201-141	1110276	332 センサープラグ	3500658-063	3500658-063	3500658-063
110-10 カウンターリング	3511404-077	3511404-077	3511405-046	350 Oリング	3511871-001	3511871-001	3511719-001
110-20 メカニカルシール	1110201-139	1110201-139	1110278	360 フラットシーリング 1	1110143-050	1110143-050	3512013
110-40 圧カバネ	3511681	3511681	3511682	370 フラットシーリング 2	3512012	3512012	3212014
110-50 Oリング 1	3511701-001	3511701-001	3511894-001	380 シーリングリング 1	3502116-001	3502116-001	3502116-001
110-60 Oリング 2	3511696-001	3511696-001	3511708-001	400 6角ネジ 1	3500053-007	3500053-007	3500128-007
120 カバー	1110210-092	1110210-092	1110285-086	410 6角ネジ 2	3500052-007	3500052-007	3500127-007
130 軸シーリングリング DQL	3511781-001	3511781-001	3511782-001	420 6角ネジ 3 DQ/DQL	3500085-007	3500085-007	3500123-007
140 止めワッシャー	1110206	1110206	1110281-057	420a 棒ネジ 1 DQT	3500275	3500275	3500232
150 エルボー DQ/DQL	1110139	1110214-123	1110289-092	430 6角ネジ 4 DQ/DQL	3500084-007	3500084-007	3500123-007
150a エルボー DQT	1110139-064	1110214-152	1110289-119	430a 棒ネジ 2 DQT	3500275	3500275	3500232
160 方向変えプッシュ DQT	1110209	1110209	1110295-123	450 6角ナット 1 DQT	3500301	3500301	3500303
170 軸プッシュ DQL	1110223-154	1110223-154	1110298	460 6角ナット 2 DQT	3500301	3500301	3500303
180 回転止め金	1110212-066	1110212-066	1110287	480 テーパーグリースニップル DQL	3500914	3500914	3500914
190 スライドプッシュ	3510482	3210482	3510532				
200 溝付ボールベアリング	3510135-005	3510135-005	3510206-005				
200a 溝付ボールベアリング DQL	3510135-010	3510135-010	3510206-010				
220 フローセンサー板	1110174	1110174	1110282-058				

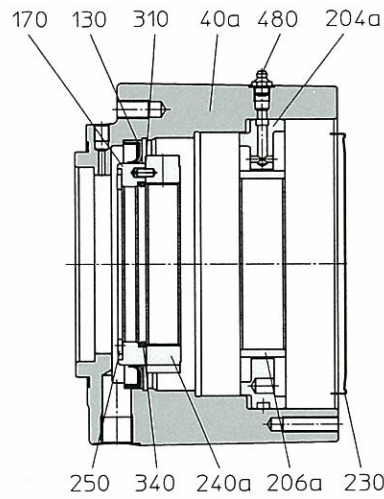
お問い合わせ・ご注文時には、正確なタイプ番号をお知らせください。
修理は弊社のマニュアル RDQ_25 に従って行ってください。

予備部品

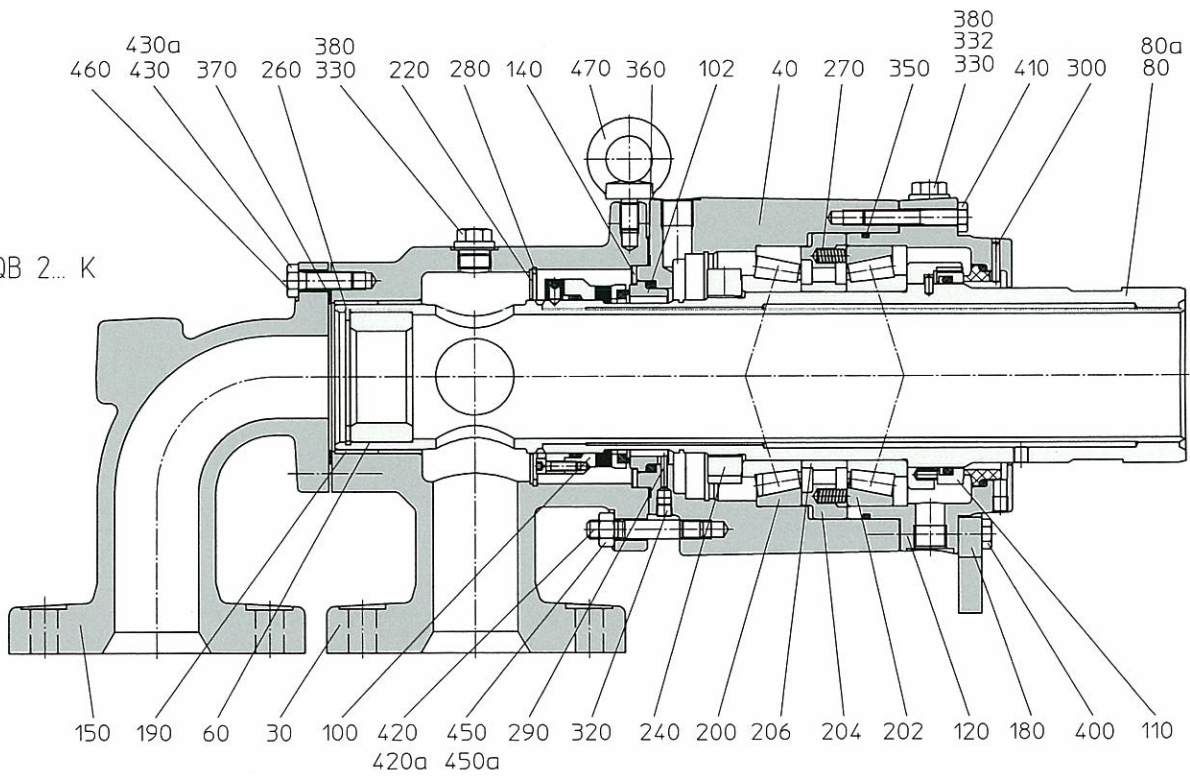
DQ シリーズ

DN 50~150

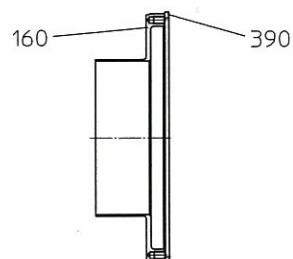
DQLB 2... K



DQB 2... K



DQTB 2... K



**Christian Maier GmbH & Co. KG
Maschinenfabrik**

Würzburger Straße 67-69
89520 Heidenheim, Germany

電話: + 49 (0)73 21 - 317-0 (代表)
ファックス: + 49 (0)73 21 - 317-139 (輸出部門)
ファックス: + 49 (0)73 21 - 317-239 (国内部門)

ホームページ: www.maier-heidenheim.de
Eメール: vkd@maier-heidenheim.de

