



UHV 回転ステージ

- 分解能：0.036° から 0.003° / フルス
ステップ
- 1×10^{-10} mBar以下の真空度に適合
- ベーキングは 200°C迄
- AML社リニアステージに直に取付可
- ガス滞留のないオープン構造

UHV 回転ステージCRSシリーズ

AML 超高真空適合回転ステージCRSシリーズはバランスが取れた負荷で断続的な動作或いは精密ギアボックスを想定した設計となっています。このシリーズはUHV適合材質にて構成、組み立てられています。モータはAML社UHVステッパーモータD35.1を使用しています。

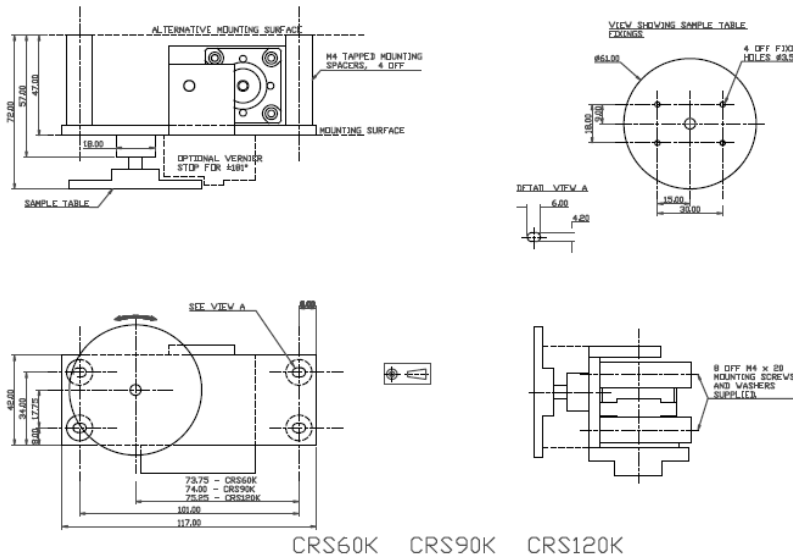
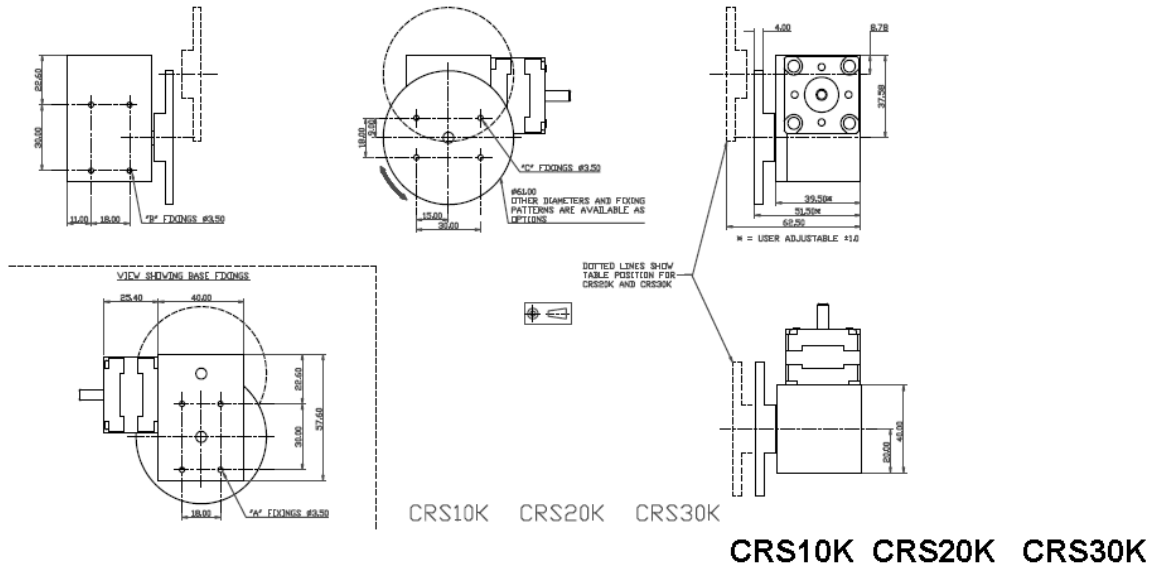
モデル CRS10K/20K/30K は直にAML社の搬送ステージLTVシリーズに取り付けできます。また、CRSステージとのスタッキングも追加のブラケット無しで出来ます。標準固定穴はベースプレート「A」と回転テーブル「C」に用意されています。

技術データ

モデル	CRS10K	CRS20K	CRS30K	CRS60K	CRS90K	CRS120K
回転範囲	360°					
フルステップでの分解能	0.036°	0.018°	0.012°	0.006°	0.004°	0.003°
1回転のステップ数	10,000	20,000	30,000	60,000	90,000	120,000
最高負荷速度	1kHz 10sec/rev	1kHz 20sec/rev	1kHz 30sec/rev	2kHz 30sec/rev	2kHz 45sec/rev	2kHz 60sec/rev
垂直方向負荷許容値	1kg					
水平方向負荷許容値	10kg					
バックラッシュ (無負荷にて)	最小分解能以下					
真空適合度	1×10^{-10}					
許容最高 温度	200°C					
モータ	D35.1					
重量 (モータ含む)	640g	710g	710g	940g	940g	940g

標準 CRS 回転ステージは低蒸気圧 (6×10^{-12} mba) グリースNyetorr® 6300 で潤滑されて出荷されます。二硫化モリブデンでのドライ潤滑も代替方法として用意されていますが、この方法はウォームホイールの寿命が500時間動作まで下がってしまいます。

Dimensions



発注コード

発注コード	
CRSxxK	回転ステージ
関連製品	
SMD210	ステッパーモータドライバ
MLF18F	18-ウェイ 電気フィードスルー
MLF18NBL	3-m リード (SMD210 から MLF18F)
LTVxxL	搬送ステージ, 1 μ m (xxx = ストローク mm) \AA

AML
Arun Microelectronics Ltd

輸入販売元：八坂テクノス株式会社
〒343-0831
埼玉県越谷市伊原1-3-44-114
Tel:048-971-6751, Fax:048-971-7251
<http://www.yasaka-tec.co.jp>
contact@yasaka-tec.co.jp